

SĄD NAJWYŻSZY
00-951 Warszawa, pl. Krasińskich 2/4/6

**SPECYFIKACJA ISTOTNYCH WARUNKÓW
ZAMÓWIENIA
(SIWZ)**

**w postępowaniu o udzielenie zamówienia publicznego prowadzonego w trybie
przetargu nieograniczonego**

na

**DOSTAWĘ FOTELI I INNYCH MEBLI BIUROWYCH
DLA SĄDU NAJWYŻSZEGO**

*Zamawiający oczekuje, że przed przystąpieniem do opracowania oferty
każdy z Wykonawców bardzo dokładnie zapozna się z treścią niniejszej Specyfikacji*

Warszawa, 08.04. 2016 r.

SPECYFIKACJA ISTOTNYCH WARUNKÓW ZAMÓWIENIA (SIWZ)

Spis treści:

1. Nazwa oraz adres Zamawiającego.
2. Tryb udzielenia zamówienia.
3. Opis przedmiotu zamówienia.
4. Zamówienia uzupełniające.
5. Oferty wariantowe.
6. Termin wykonania zamówienia.
7. Warunki udziału w postępowaniu oraz opis sposobu dokonywania oceny spełniania tych warunków.
8. Informacja o oświadczeniach i dokumentach, jakie mają dostarczyć Wykonawcy w celu potwierdzenia spełniania warunków udziału w postępowaniu.
9. Informacja o sposobie porozumiewania się Zamawiającego z Wykonawcami oraz przekazywania oświadczeń i dokumentów.
10. Osoby uprawnione do porozumiewania się z Wykonawcami.
11. Wymagania dotyczące wadium.
12. Termin związania ofertą.
13. Opis sposobu przygotowania ofert.
14. Miejsce oraz termin składania i otwarcia ofert.
15. Opis sposobu obliczenia ceny.
16. Opis kryteriów, którymi Zamawiający będzie się kierował przy wyborze oferty, wraz z podaniem znaczenia tych kryteriów oraz sposobu oceny ofert.
17. Informacje o formalnościach, jakie powinny zostać dopełnione po wyborze oferty w celu zawarcia umowy.
18. Wymagania dotyczące zabezpieczenia należytego wykonania umowy.
19. Istotne postanowienia umowy.
20. Pouczenie o środkach ochrony prawnej przysługujących Wykonawcy w toku postępowania o udzielenie zamówienia.
21. Postanowienia końcowe.

Załączniki do SIWZ:

Załącznik A – Formularz ofertowy.

Załącznik B – Załącznik nr 1 do Formularza Ofertowego – Kosztorys Ofertowy

Załącznik C – Załącznik nr 2 do Formularza Ofertowego – Oświadczenie o spełnianiu warunków, o których mowa w art. 22 ust. 1 i art. 24 ust. 1, 2 i 2a Ustawy z dnia 29 stycznia 2004 r. Prawo zamówień publicznych.

Załącznik D – Załącznik nr 3 do Formularza Ofertowego – Lista podmiotów należących do tej samej grupy kapitałowej /informacja o tym, że Wykonawca nie należy do grupy kapitałowej.

1. Nazwa oraz adres Zamawiającego.

Sąd Najwyższy z siedzibą w Warszawie, pl. Krasińskich 2/4/6.

2. Tryb udzielenia zamówienia.

Przetarg nieograniczony – podstawa prawna art. 39 - 46 Ustawy z dnia 29 stycznia 2004 r. Prawo zamówień publicznych.

3. Opis przedmiotu zamówienia.

3.1. Przedmiotem zamówienia jest dostawa foteli i innych mebli biurowych dla Sądu Najwyższego, wykonanych zgodnie z opisem przedmiotu zamówienia (pkt. 3 ppkt.3.2)

Kod CPV: 39113100-8 (fotele)
39130000-2 (meble biurowe)

3.2. Opis przedmiotu zamówienia (parametry techniczne i użytkowe) oferowanych mebli:

3.2.1. CZĘŚĆ I - Fotele biurowe 50 szt.

F 1 Zamawiający oczekuje, że oferowane fotele będą zbliżone wyglądem do fotela jak na poniższym zdjęciu. Wszystkie elementy fotela, poza podstawą pięcioramienną, mają być wykonane w kolorze czarnym.



Parametry fotela

Fotel obrotowy na kółkach z mechanizmem synchronicznym, na podnośniku gazowym o parametrach:

- Wysokość całkowita w zakresie: od 1270 mm do min. 1400 mm;
- Wysokość oparcia: min. 590 mm;
- Wysokość oparcia z zagłówkiem: min. 780 mm;
- Szerokość oparcia: nie mniej niż 500 mm;
- Głębokość siedziska: nie mniej niż 440 mm;
- Szerokość siedziska: nie mniej niż 500 mm;
- Podłokietniki z nakładkami: szer. nie mniej niż 85 mm, dług. nie mniej niż 220 mm;
- Trudnopalność zgodnie z EN 1021-1

Fotel musi posiadać:

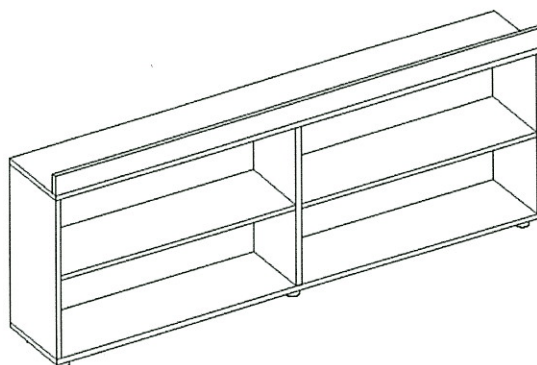
- wyprofilowany zagłówek z regulacją w płaszczyźnie pionowej i poziomej;
- oparcie wykonane z ramy z tworzywa sztucznego i rozpiętej na niej półprzezroczystej czarnej membrany o następujących parametrach:
 - skład: 100% poliester;
 - ścieralność: nie mniej niż 70 000 cykli Martindale;
 - gramatura: nie mniej niż 320 g/ m²;
- oparcie wyraźnie wyprofilowane do naturalnego kształtu kręgosłupa w części podtrzymującej odcinek lędźwiowo – krzyżowy;
- regulację poduszki lędźwiowej za pomocą pokrętki;
- regulację oparcia działającą wyłącznie po zwolnieniu blokady;

- regulację i blokowanie oparcia w kilku pozycjach za pomocą dźwigni;
- siedzisko wypełnione wylewaną pianką PU;
- siedzisko tapicerowane tkaniną membranową oraz eco skóra, skład 100% PA;
– gramatura: nie mniej niż 320 g/m²;
- regulację wysokości siedziska w zakresie: od 440 mm do 540 mm;
- podstawę fotela pięcioramienną zapewniającą stabilne siedzenie;
- ramiona podstawy fotela: powłoka niklowa w połysku (nie satynowa);
- kółka jezdne o średnicy nie mniej niż 55 mm z przeznaczeniem na miękkie podłoże;
- podłokietniki plastikowe z regulacją wysokości i miękką nakładką. Zakres regulacji wysokości nie mniej niż 80 mm;
- mechanizm synchroniczny z blokadą w pięciu pozycjach;

3.2.2. CZĘŚĆ II - Inne meble biurowe

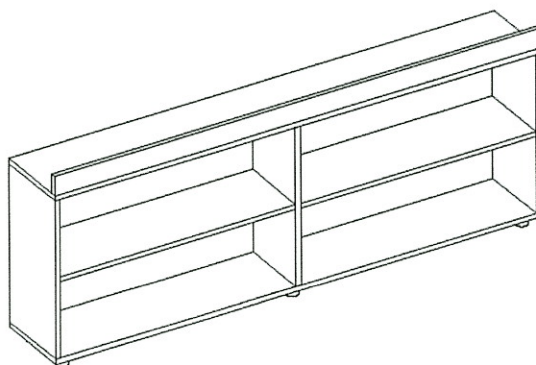
Zabudowa meblowa gabinetu 2N45 składać się będzie z:

M 1 – trzech identycznych sztuk regału otwartego niskiego, mobilnego, wykonanego pod istniejącym blatem podokiennym. Całość rozdzielona pionową przegrodą i poziomą półką dzielącą całość symetrycznie na pół. W górnej części maskownica, zamykająca wolną przestrzeń pod parapetem. Regał ma posiadać 4 gumowe kółka. Wykonanie całości z płyty wiórowej, pokrytej okleiną naturalną barwioną i lakierowana w półmacie, fornir mahoń. Wymiary zew. regału szer. 100 cm gł. 35 cm wys. 67,5 cm. Grubość użytej płyty min.18 mm. Oczekiwany wygląd mebla przedstawia poniższy szkic.



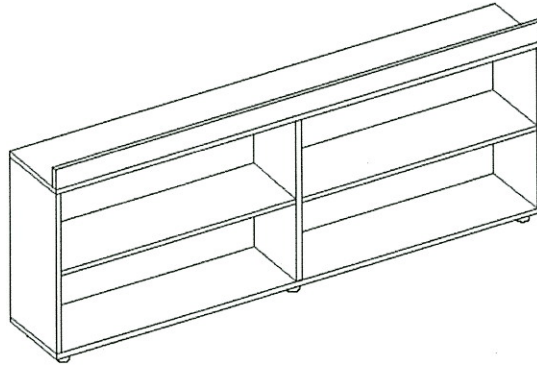
Zabudowa meblowa gabinetu 0N40 składać się będzie z:

M 2 – trzech identycznych sztuk regału otwartego niskiego, mobilnego, wykonanego pod istniejącym blatem podokiennym. Całość rozdzielona pionową przegrodą i poziomą półką dzielącą całość symetrycznie na pół. W górnej części maskownica, zamykająca wolną przestrzeń pod parapetem. Regał ma posiadać 4 gumowe kółka. Wykonanie całości z płyty wiórowej, okleinowanej melaminą, krawędzie oklejone abs-em. Melamina w kolorze - olcha górską (paleta kolorów firmy Pfleiderer). Wymiary zew. regału szer. 100 cm gł. 35 cm wys. 67,5 cm. Grubość użytej płyty min.18 mm. Oczekiwany wygląd mebla przedstawia poniższy szkic.

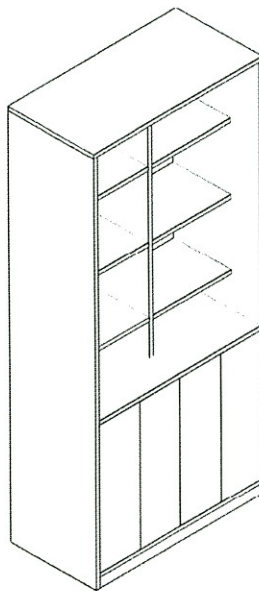


Zabudowa meblowa gabinetu 2N50 składać się będzie z:

a) **M 3** – trzech identycznych sztuk regału otwartego niskiego, mobilnego, wykonanego pod istniejącym blatem podokiennym. Całość rozdzielona pionową przegrodą i poziomą półką dzielącą całość symetrycznie na pół. W górnej części maskownica, zamykająca wolną przestrzeń pod parapetem. Regał ma posiadać 4 gumowe kółka. Wykonanie całości z płyty wiórowej, okleinowanej melaminą, krawędzie oklejone abs-em. Melamina w kolorze - olcha górską (paleta kolorów firmy Pfleiderer). Wymiary zew. regału szer. 80 cm gł. 35 cm wys. 68,5 cm. Grubość użytej płyty min.18 mm. Oczekiwany wygląd mebla przedstawia poniższy szkic.

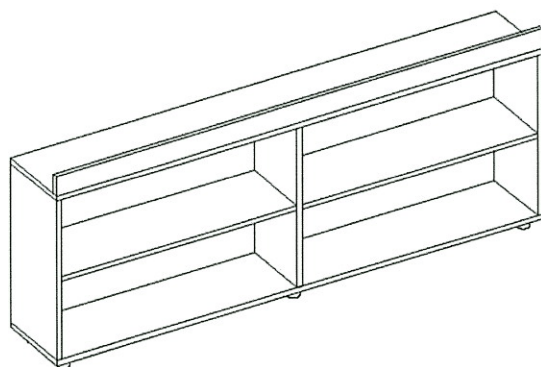


b) **M 4** – szafy gabinetowej w dolnej części zamkniętej podwójnymi drzwiczkami oraz górnej części otwartej jako biblioteka. Całość wykonana z płyty wiórowej, pokrytej okleiną naturalną, barwioną i lakierowaną w półmacie, fornir czereśnia amerykańska wybarwiona na kolor miodowy (paleta kolorów firmy Karina). Wymiary zew. szafy szer. 89 cm gł. 45 cm wys. 200 cm. Grubość użytej płyty min.18 mm. Oczekiwany wygląd mebla przedstawia poniższy szkic.

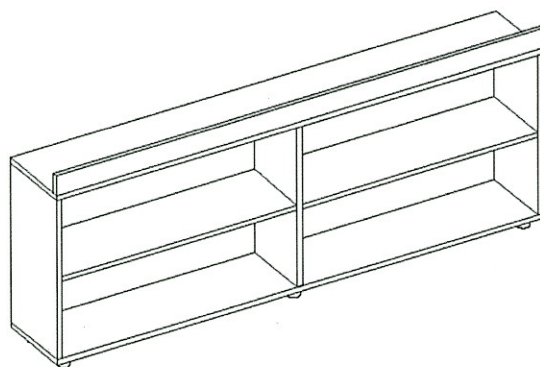


Zabudowa meblowa gabinetu 2N35 składać się będzie z:

a) **M 5** – regału otwartego niskiego, mobilnego, wykonanego pod istniejącym blatem podokiennym. Całość rozdzielona pionową przegrodą i poziomą półką dzielącą całość symetrycznie na pół. W górnej części maskownica, zamykająca wolną przestrzeń pod parapetem. Regał ma posiadać 4 gumowe kółka. Wykonanie całości z płyty wiórowej, okleinowanej melaminą, krawędzie oklejone abs-em. Melamina w kolorze - olcha górską (paleta kolorów firmy Pfleiderer). Wymiary zew. regału szer. 110 cm gł. 35 cm. wys. 69,0 cm. Grubość użytej płyty min.18 mm. Oczekiwany wygląd mebla przedstawia poniższy szkic.

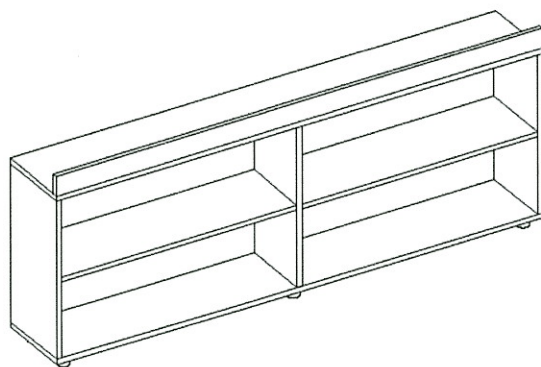


b) M 6 – dwóch identycznych sztuk regału otwartego niskiego, mobilnego, wykonanego pod istniejącym blatem podokiennym. Całość rozdzielona pionową przegrodą i poziomą półką dzielącą całość symetrycznie na pół. Wykonanie całości z płyty wiórowej, okleinowanej, krawędzie oklejone abs-em. Melamina w kolorze - olcha góraska (paleta kolorów firmy Pfleiderer). W górnej części maskownica, zamykająca wolną przestrzeń pod parapetem. Regał ma posiadać 4 gumowe kółka. Wymiary zew. regału szer. 80 cm gł. 35 cm wys. 69,0 cm. Grubość użytej płyty min.18 mm.
Oczekiwany wygląd mebla przedstawia poniższy szkic.



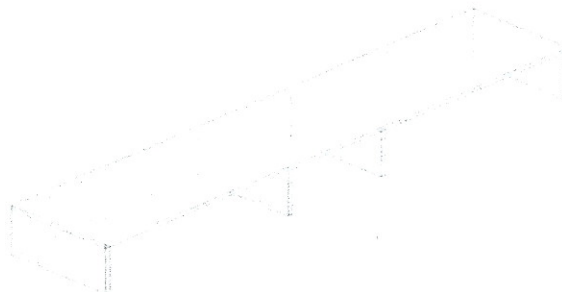
Zabudowa meblowa gabinetu 2N26 składać się będzie z:

a) M 7 – trzech identycznych sztuk regału otwartego niskiego, mobilnego, wykonanego pod istniejącym blatem podokiennym. Całość rozdzielona pionową przegrodą i poziomą półką dzielącą całość symetrycznie na pół. Wykonanie całości z płyty wiórowej, okleinowanej melaminą, krawędzie oklejone abs-em. Melamina w kolorze - olcha góraska (paleta kolorów firmy Pfleiderer). W górnej części maskownica, zamykająca wolną przestrzeń pod parapetem. Regał ma posiadać 4 gumowe kółka. Wymiary zew. regału szer. 100 cm gł. 35 cm wys. 68,0 cm. Grubość użytej płyty min.18 mm.
Oczekiwany wygląd mebla przedstawia poniższy szkic.



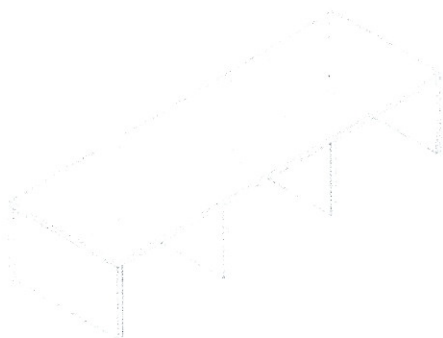
b) **M 8** – dwóch identycznych nadstawek na istniejące szafy aktowe. Całość wykonana z płyty wiórowej, pokrytej okleiną naturalną, barwioną i lakierowaną w półmacie, fornir czereśnia amerykańska wybarwiona na kolor miodowy (paleta kolorów firmy Karina). Wymiary zew. nadstawki szer. 220,5 cm gł. 45 cm wys. 22 cm. Grubość użytej płyty min.18 mm.

Oczekiwany wygląd mebli przedstawia poniższy szkic.



c) **M 9** – nadstawki na istniejącą szafę aktową. Całość wykonana z płyty wiórowej, pokrytej okleiną naturalną, barwioną i lakierowaną w półmacie, fornir czereśnia amerykańska wybarwiona na kolor miodowy (paleta kolorów firmy Karina). Wymiary zew. nadstawki: szer. 135,7 cm gł. 45 cm wys. 34 cm. Grubość użytej płyty min.18 mm.

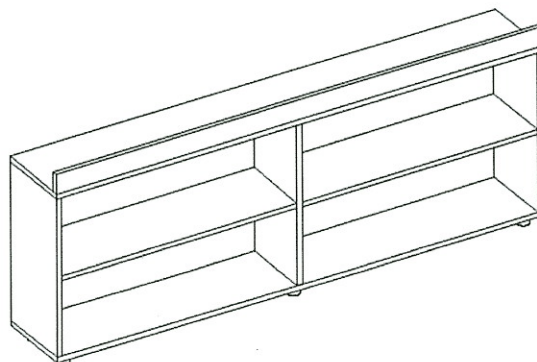
Oczekiwany wygląd mebla przedstawia poniższy szkic.



Zabudowa meblowa gabinetu 2N15 składać się będzie z:

M 10 – regału otwartego niskiego, mobilnego, wykonanego pod istniejącym blatem podokiennym. Całość rozdzielona pionową przegrodą i poziomą półką dzielącą całość symetrycznie na pół. Wykonanie całości z płyty wiórowej, okleinowanej melamina, krawędzie oklejone abs-em. Melamina w kolorze - olcha górski (paleta kolorów firmy Pfleiderer). W górnej części maskownica, zamykająca wolną przestrzeń pod parapetem. Regał ma posiadać 4 gumowe kółka. Wymiary zew. regału szer. 100 cm gł. 35 cm wys. 69,0 cm. Grubość użytej płyty min.18 mm.

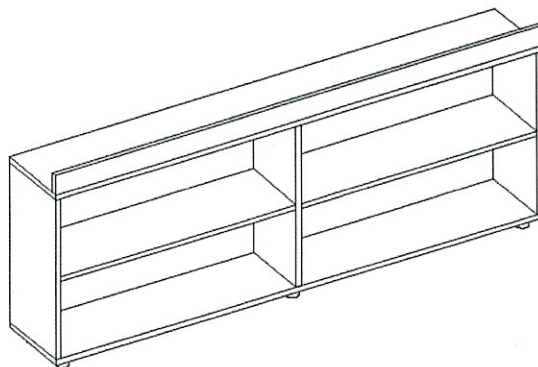
Oczekiwany wygląd mebla przedstawia poniższy szkic.



Zabudowa meblowa gabinetu 3N09 składać się będzie z:

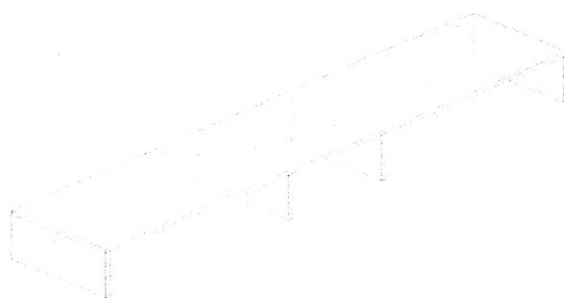
a) **M 11** – regału otwartego niskiego, mobilnego, wykonanego pod istniejącym blatem podokiennym. Całość rozdzielona pionową przegrodą i poziomą półką dzielącą całość symetrycznie na pół. Wykonanie całości z płyty wiórowej, okleinowanej melaminą, krawędzie oklejone abs-em. Melamina w kolorze - olcha górską (paleta kolorów firmy Pfleiderer). W górnej części maskownica, zamykająca wolną przestrzeń pod parapetem. Regał ma posiadać 4 gumowe kółka. Wymiary zew. regału szer. 100 cm gł. 35 cm wys. 69,0 cm. Grubość użytej płyty min.18 mm.

Oczekiwany wygląd mebla przedstawia poniższy szkic.



b) **M 12** – dwóch identycznych nadstawek na istniejące szafy aktowe. Całość wykonana z płyty wiórowej, pokrytej okleiną naturalną, barwioną i lakierowaną w półmacie, fornir czereśnia amerykańska wybarwiona na kolor miodowy (paleta kolorów firmy Karina). Wymiary zew. nadstawki szer. 220,8 cm gł. 45 cm wys. 30 cm. Grubość użytej płyty min.18 mm.

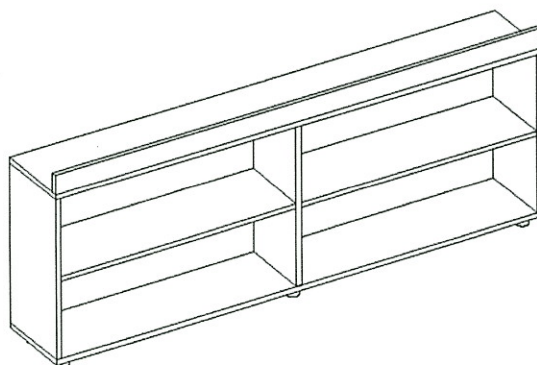
Oczekiwany wygląd mebli przedstawia poniższy szkic.



Zabudowa meblowa gabinetu 3N69 składać się będzie z:

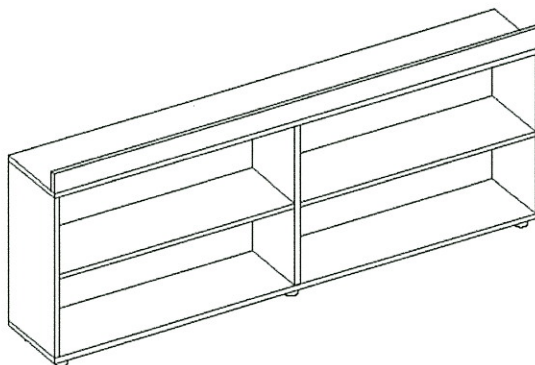
a) **M 13** – regału otwartego niskiego, mobilnego, wykonanego pod istniejącym blatem podokiennym. Całość rozdzielona pionową przegrodą i poziomą półką dzielącą całość symetrycznie na pół. Wykonanie całości z płyty wiórowej, okleinowanej melaminą, krawędzie oklejone abs-em. Melamina w kolorze - olcha górską (paleta kolorów firmy Pfleiderer). W górnej części maskownica, zamykająca wolną przestrzeń pod parapetem. Regał ma posiadać 4 gumowe kółka. Wymiary zew. regału szer. 110 cm gł. 35 cm wys. 69,0 cm. Grubość użytej płyty min.18 mm.

Oczekiwany wygląd mebla przedstawia poniższy szkic.



b) **M 14** – regału otwartego niskiego, mobilnego, wykonanego pod istniejącym blatem podokiennym. Całość rozdzielona pionową przegrodą i poziomą półką dzielącą całość symetrycznie na pół. Wykonanie całości z płyty wiórowej, okleinowanej melaminą, krawędzie oklejone abs-em. Melamina w kolorze - olcha górską (paleta kolorów firmy Pfleiderer). W górnej części maskownica, zamykająca wolną przestrzeń pod parapetem. Regał ma posiadać 4 gumowe kółka. Wymiary zew. regału szer.90 cm gł. 35 cm wys. 69,0 cm. Grubość użytej płyty min.18 mm.

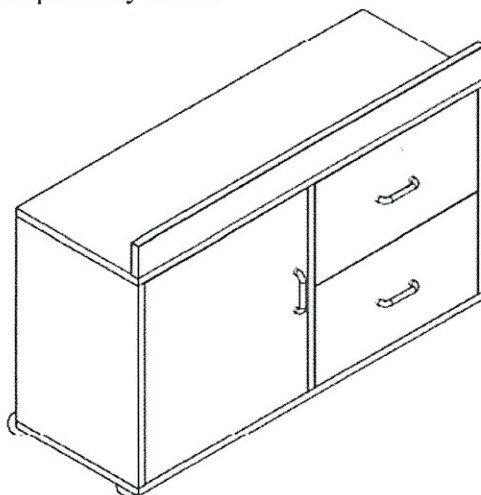
Oczekiwany wygląd mebla przedstawia poniższy szkic.



Zabudowa meblowa sekretariatu 2N47 składać się będzie z:

M 15 – regału niskiego, mobilnego, wykonanego pod istniejącym blatem podokiennym. Całość rozdzielona pionową przegrodą. Po lewej stronie regału drzwiczki, po prawej dwie szuflady. Drzwiczki zamykane na zamek. W górnej części maskownica, zamykająca wolną przestrzeń pod parapetem. Regał ma posiadać 4 gumowe kółka. Wykonanie całości z płyty wiórowej, okleinowanej melaminą, krawędzie oklejone abs-em. Melamina w kolorze - olcha górską (paleta kolorów firmy Pfleiderer). Wymiary zew. regału szer. 100 cm gł. 35 cm wys. 68,5 cm. Grubość użytej płyty min.18 mm.

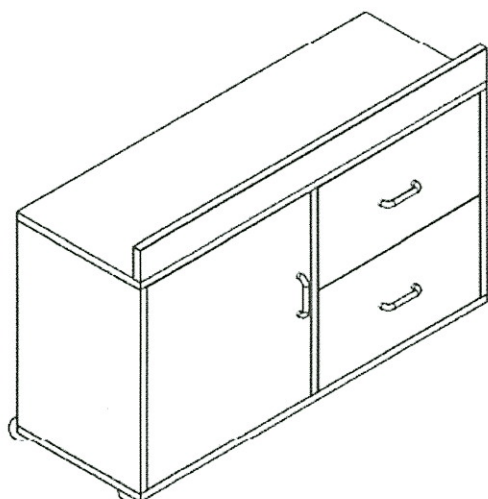
Oczekiwany wygląd mebla przedstawia poniższy szkic.



Zabudowa meblowa sekretariatu 2N46 składać się będzie z:

M 16 – regału niskiego, mobilnego, wykonanego pod istniejącym blatem podokiennym. Całość rozdzielona pionową przegrodą. Po lewej stronie regału drzwiczki, po prawej dwie szuflady. Drzwiczki zamykane na zamek. W górnej części maskownica, zamykająca wolną przestrzeń pod parapetem. Regał ma posiadać 4 gumowe kółka. Wykonanie całości z płyty wiórowej, okleinowanej melaminą, krawędzie oklejone abs-em. Melamina w kolorze - olcha górską (paleta kolorów firmy Pfleiderer). Wymiary zew. regału szer. 100 cm gł. 35 cm wys. 68,0 cm. Grubość użytej płyty min.18 mm.

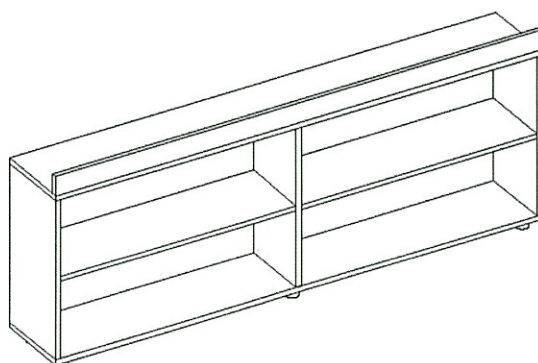
Oczekiwany wygląd mebla przedstawia poniższy szkic.



Zabudowa meblowa sekretariatu 2N34 składać się będzie z:

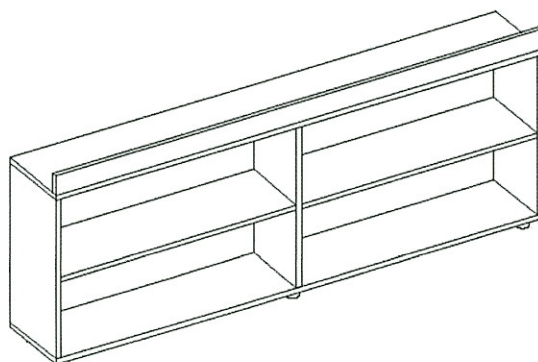
a) **M 17** – regału otwartego niskiego, mobilnego, wykonanego pod istniejącym blatem podokiennym. Całość rozdzielona pionową przegrodą i poziomą półką dzielącą całość symetrycznie na pół. Wykonanie całości z płyty wiórowej, okleinowanej melaminą, krawędzie oklejone abs-em. Melamina w kolorze - olcha górską (paleta kolorów firmy Pfleiderer). W górnej części maskownica, zamykająca wolną przestrzeń pod parapetem. Regał ma posiadać 4 gumowe kółka. Wymiary zew. regału szer. 90 cm gł. 35 cm wys. 68,0 cm. Grubość użytej płyty min.18 mm.

Oczekiwany wygląd mebla przedstawia poniższy szkic.



b) **M 18** – regału otwartego niskiego, mobilnego, wykonanego pod istniejącym blatem podokiennym. Całość rozdzielona pionową przegrodą i poziomą półką dzielącą całość symetrycznie na pół. Wykonanie całości z płyty wiórowej, okleinowanej melaminą, krawędzie oklejone abs-em. Melamina w kolorze - olcha górską (paleta kolorów firmy Pfleiderer). W górnej części maskownica, zamykająca wolną przestrzeń pod parapetem. Regał ma posiadać 4 gumowe kółka. Wymiary zew. regału szer.100 cm gł. 35 cm wys. 68,0 cm. Grubość użytej płyty min.18 mm.

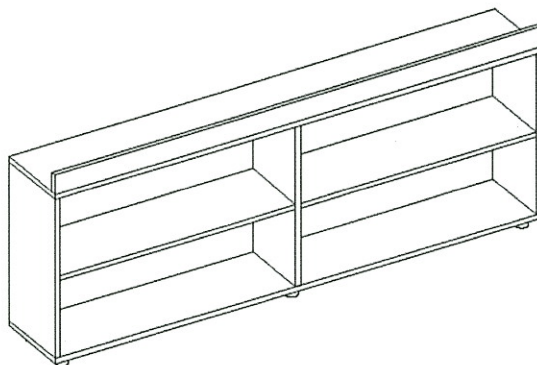
Oczekiwany wygląd mebla przedstawia poniższy szkic.



Zabudowa meblowa sekretariatu 2N33 składać się będzie z:

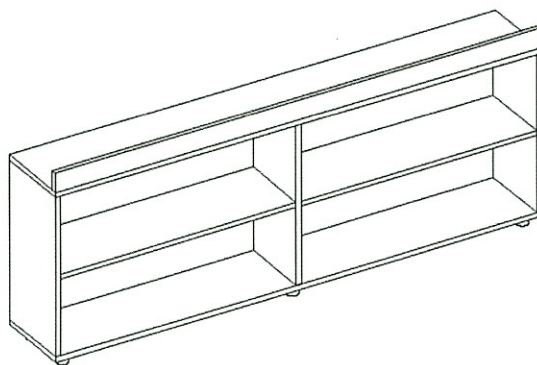
a) **M 19** – regału otwartego niskiego, mobilnego, wykonanego pod istniejącym blatem podokiennym. Całość rozdzielona pionową przegrodą i poziomą półką dzielącą całość symetrycznie na pół. Wykonanie całości z płyty wiórowej, okleinowanej melaminą, krawędzie oklejone abs-em. Melamina w kolorze - olcha górską (paleta kolorów firmy Pfleiderer). W górnej części maskownica, zamykająca wolną przestrzeń pod parapetem. Regał ma posiadać 4 gumowe kółka. Wymiary zew. regału szer. 80 cm gł. 35 cm wys. 69,0 cm. Grubość użytej płyty min.18 mm.

Oczekiwany wygląd mebla przedstawia poniższy szkic.



b) **M 20** – regału otwartego niskiego, mobilnego, wykonanego pod istniejącym blatem podokiennym. Całość rozdzielona pionową przegrodą i poziomą półką dzielącą całość symetrycznie na pół. Wykonanie całości z płyty wiórowej, okleinowanej melaminą, krawędzie oklejone abs-em. Melamina w kolorze - olcha górską (paleta kolorów firmy Pfleiderer). W górnej części maskownica, zamykająca wolną przestrzeń pod parapetem. Regał ma posiadać 4 gumowe kółka. Wymiary zew. regału szer.110 cm gł. 35 cm wys. 69,0 cm. Grubość użytej płyty min.18 mm.

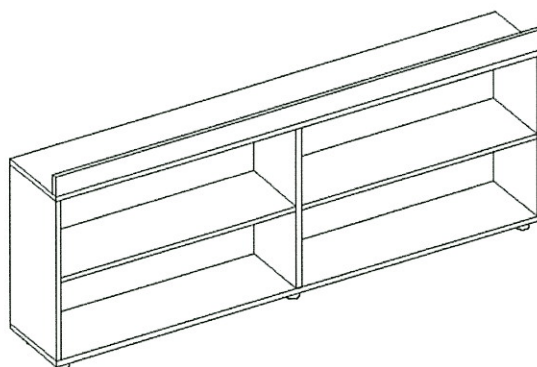
Oczekiwany wygląd mebla przedstawia poniższy szkic.



Zabudowa meblowa sekretariatu 2N31 składać się będzie z:

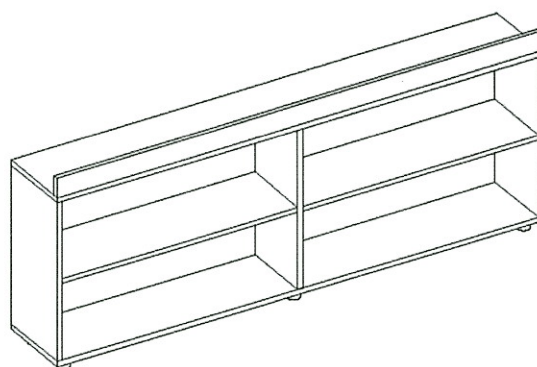
a) **M 21** – regału otwartego niskiego, mobilnego, wykonanego pod istniejącym blatem podokiennym. Całość rozdzielona pionową przegrodą i poziomą półką dzielącą całość symetrycznie na pół. Wykonanie całości z płyty wiórowej, okleinowanej melaminą, krawędzie oklejone abs-em. Melamina w kolorze - olcha górską (paleta kolorów firmy Pfleiderer). W górnej części maskownica, zamykająca wolną przestrzeń pod parapetem. Regał ma posiadać 4 gumowe kółka. Wymiary zew. regału szer. 110 cm gł. 35 cm wys. 69,0 cm. Grubość użytej płyty min.18 mm.

Oczekiwany wygląd mebla przedstawia poniższy szkic.



b) M 22 – regału otwartego niskiego, mobilnego, wykonanego pod istniejącym blatem podokiennym. Całość rozdzielona pionową przegrodą i poziomą półką dzielącą całość symetrycznie na pół. Wykonanie całości z płyty wiórowej, okleinowanej melaminą krawędzie oklejone abs-em. Melamina w kolorze - olcha górską (paleta kolorów firmy Pfleiderer). W górnej części maskownica, zamykająca wolną przestrzeń pod parapetem. Regał ma posiadać 4 gumowe kółka. Wymiary zew. regału szer.80 cm gł. 35 cm wys. 68,0 cm. Grubość użytej płyty min.18 mm.

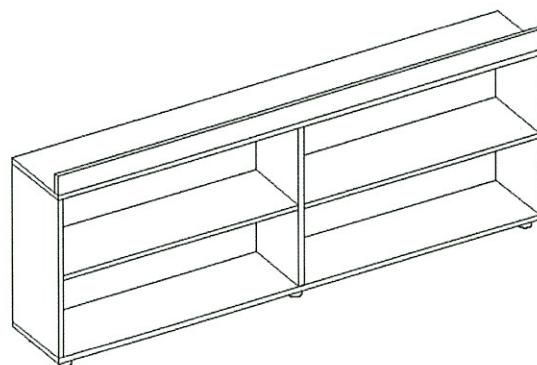
Oczekiwany wygląd mebla przedstawia poniższy szkic.



Zabudowa meblowa sekretariatu 2N30 składać się będzie z:

M 23 – dwie identyczne sztuki regału otwartego niskiego, mobilnego, wykonanego pod istniejącym blatem podokiennym. Całość rozdzielona pionową przegrodą i poziomą półką dzielącą całość symetrycznie na pół. Wykonanie całości z płyty wiórowej, okleinowanej melaminą, krawędzie oklejone abs-em. Melamina w kolorze - olcha górską (paleta kolorów firmy Pfleiderer). W górnej części maskownica, zamykająca wolną przestrzeń pod parapetem. Regał ma posiadać 4 gumowe kółka. Wymiary zew. regału szer. 90 cm gł. 35 cm wys. 68,0 cm. Grubość użytej płyty min.18 mm.

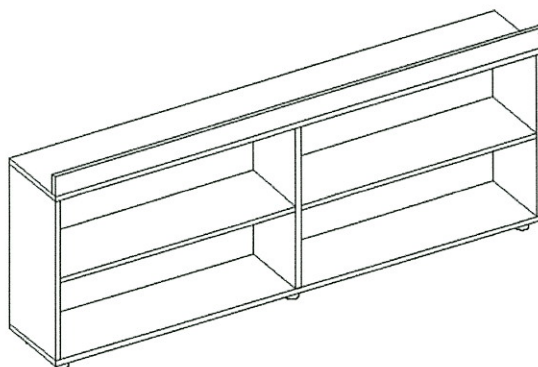
Oczekiwany wygląd mebla przedstawia poniższy szkic.



Zabudowa meblowa sekretariatu 2N28 składać się będzie z:

M 24 – dwie identyczne sztuki regału otwartego niskiego, mobilnego, wykonanego pod istniejącym blatem podokiennym. Całość rozdzielona pionową przegrodą i poziomą półką dzielącą całość symetrycznie na pół. Wykonanie całości z płyty wiórowej, okleinowanej melaminą, krawędzie oklejone abs-em. Melamina w kolorze - olcha górską (paleta kolorów firmy Pfleiderer). W górnej części maskownica, zamykająca wolną przestrzeń pod parapetem. Regał ma posiadać 4 gumowe kółka. Wymiary zew. regału szer. 80 cm gł. 35 cm wys. 68,5 cm. Grubość użytej płyty min.18 mm.

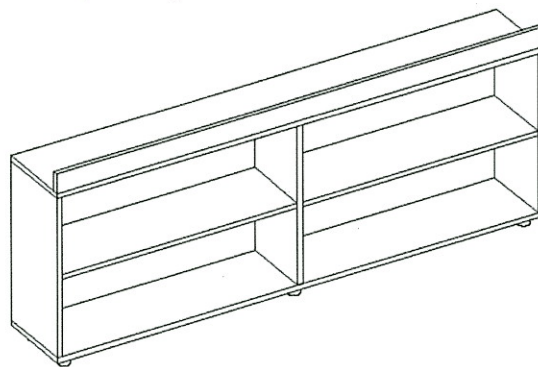
Oczekiwany wygląd mebla przedstawia poniższy szkic.



Zabudowa meblowa sekretariatu 2N27 składać się będzie z:

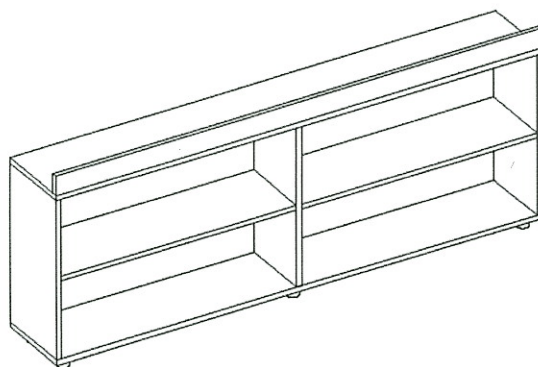
a) M 25 – regału otwartego niskiego, mobilnego, wykonanego pod istniejącym blatem podokiennym. Całość rozdzielona pionową przegrodą i poziomą półką dzielącą całość symetrycznie na pół. Wykonanie całości z płyty wiórowej, okleinowanej melaminą, krawędzie oklejone abs-em. Melamina w kolorze - olcha górską (paleta kolorów firmy Pfleiderer). W górnej części maskownica, zamykająca wolną przestrzeń pod parapetem. Regał ma posiadać 4 gumowe kółka. Wymiary zew. regału szer. 110 cm gł. 35 cm wys. 68,5 cm. Grubość użytej płyty min.18 mm.

Oczekiwany wygląd mebla przedstawia poniższy szkic.



b) M 26 – regału otwartego niskiego, mobilnego, wykonanego pod istniejącym blatem podokiennym. Całość rozdzielona pionową przegrodą i poziomą półką dzielącą całość symetrycznie na pół. Wykonanie całości z płyty wiórowej, okleinowanej melaminą, krawędzie oklejone abs-em. Melamina w kolorze - olcha górską (paleta kolorów firmy Pfleiderer). W górnej części maskownica, zamykająca wolną przestrzeń pod parapetem. Regał ma posiadać 4 gumowe kółka. Wymiary zew. regału szer.80 cm gł. 35 cm wys. 68,0 cm. Grubość użytej płyty min.18 mm.

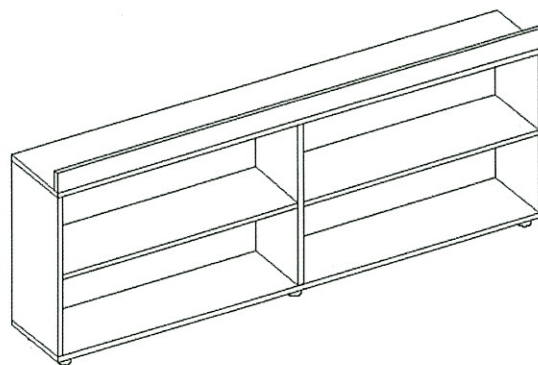
Oczekiwany wygląd mebla przedstawia poniższy szkic.



Zabudowa meblowa sekretariatu 2N19 składać się będzie z:

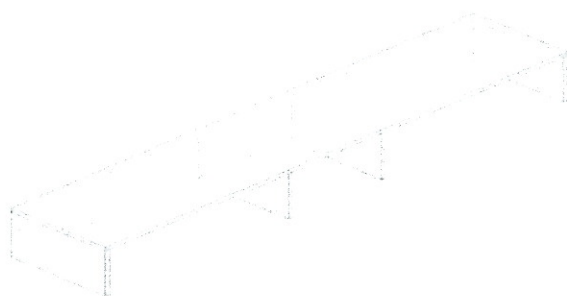
a) **M 27** – dwie identyczne sztuki regału otwartego niskiego, mobilnego, wykonanego pod istniejącym blatem podokiennym. Całość rozdzielona pionową przegrodą i poziomą półką dzielącą całość symetrycznie na pół. Wykonanie całości z płyty wiórowej, okleinowanej melaminą, krawędzie oklejone abs-em. Melamina w kolorze - olcha górską (paleta kolorów firmy Pflaiderer). W górnej części maskownica, zamykająca wolną przestrzeń pod parapetem. Regał ma posiadać 4 gumowe kółka. Wymiary zew. regału szer. 70 cm gł. 35 cm wys. 68,5 cm. Grubość użytej płyty min.18 mm.

Oczekiwany wygląd mebla przedstawia poniższy szkic.



b) **M 28** – dwóch identycznych nadstawek na istniejące szafy aktowe. Całość wykonana z płyty wiórowej, pokrytej okleiną naturalną, barwioną i lakierowaną w półmacie, fornir czereśnia amerykańska wybarwiona na kolor miodowy (paleta kolorów firmy Karina). Wymiary zew. nadstawki szer. 220,8 cm gł. 45 cm wys. 27 cm. Grubość użytej płyty min.18 mm.

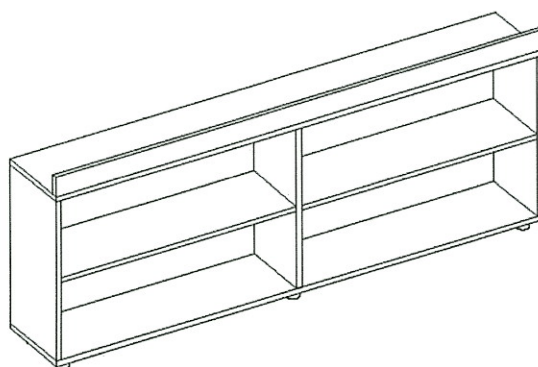
Oczekiwany wygląd mebli przedstawia poniższy szkic.



Zabudowa meblowa pomieszczenia biurowego 2N17 składać się będzie z:

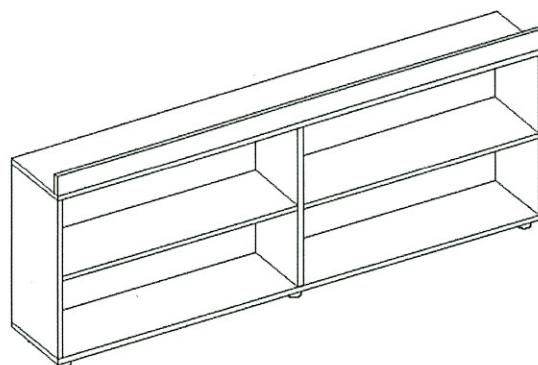
a) **M 29** - regału otwartego niskiego, mobilnego, wykonanego pod istniejącym blatem podokiennym. Całość rozdzielona pionową przegrodą i poziomą półką dzielącą całość symetrycznie na pół. Wykonanie całości z płyty wiórowej, okleinowanej melaminą, krawędzie oklejone abs-em. Melamina w kolorze - olcha górską (paleta kolorów firmy Pflaiderer). W górnej części maskownica, zamykająca wolną przestrzeń pod parapetem. Regał ma posiadać 4 gumowe kółka. Wymiary zew. regału szer. 110 cm gł. 35 cm wys. 69,0 cm. Grubość użytej płyty min.18 mm.

Oczekiwany wygląd mebla przedstawia poniższy szkic.



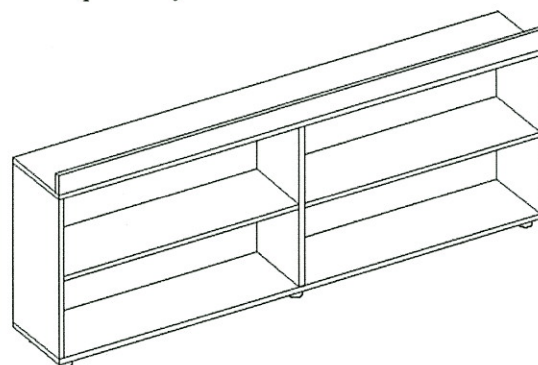
b) M 30 – regału otwartego niskiego, mobilnego, wykonanego pod istniejącym blatem podokiennym. Całość rozdzielona pionową przegrodą i poziomą półką dzielącą całość symetrycznie na pół. Wykonanie całości z płyty wiórowej, okleinowanej melaminą, krawędzie oklejone abs-em. Melamina w kolorze - olcha górską (paleta kolorów firmy Pflleiderer). W górnej części maskownica, zamykająca wolną przestrzeń pod parapetem. Regał ma posiadać 4 gumowe kółka. Wymiary zew. regału szer. 90 cm gł. 35 cm wys. 69,0 cm. Grubość użytej płyty min.18 mm.

Oczekiwany wygląd mebla przedstawia poniższy szkic.



Zabudowa meblowa gabinetu 3N46 składać się będzie z:

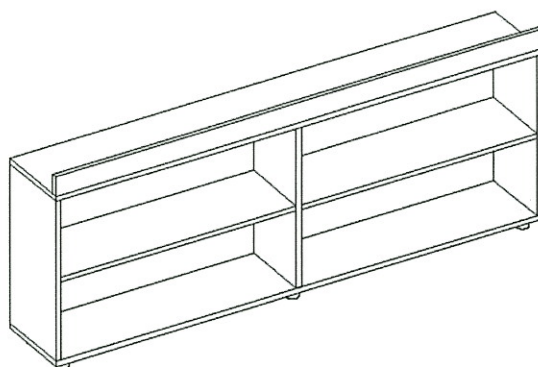
a) M 31 – trzech identycznych sztuk regału otwartego niskiego, mobilnego, wykonanego pod istniejącym blatem podokiennym. Całość rozdzielona pionową przegrodą i poziomą półką dzielącą całość symetrycznie na pół. W górnej części maskownica, zamykająca wolną przestrzeń pod parapetem. Regał ma posiadać 4 gumowe kółka. Wykonanie całości z płyty wiórowej, pokrytej okleiną naturalną barwioną i lakierowana w półmacie, fornir mahoń. Wymiary zew. regału szer. 100 cm gł. 35 cm wys. 67,5 cm. Grubość użytej płyty min.18 mm. Oczekiwany wygląd mebla przedstawia poniższy szkic.



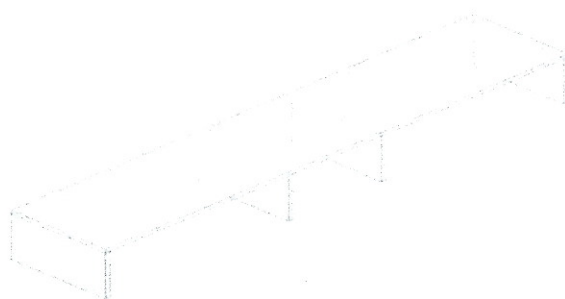
Zabudowa meblowa gabinetu 3N49 składać się będzie z:

a) M 32 – regału otwartego niskiego, mobilnego, wykonanego pod istniejącym blatem podokiennym. Całość rozdzielona pionową przegrodą i poziomą półką dzielącą całość symetrycznie na pół. Wykonanie całości z płyty wiórowej, okleinowanej melaminą, krawędzie oklejone abs-em. Melamina w kolorze - olcha górską (paleta kolorów firmy Pflleiderer). W górnej części maskownica, zamykająca wolną przestrzeń pod parapetem. Regał ma posiadać 4 gumowe kółka. Wymiary zew. regału szer. 80 cm gł. 35 cm wys. 68,5 cm. Grubość użytej płyty min.18 mm.

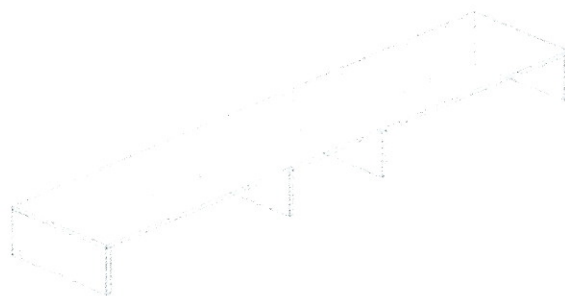
Oczekiwany wygląd mebla przedstawia poniższy szkic.



b) M 33 – dwóch identycznych nadstawek na istniejące szafy aktowe. Całość wykonana z płyty wiórowej, pokrytej okleiną naturalną, barwioną i lakierowaną w półmacie, fornir czereśnia amerykańska wybarwiona na kolor miodowy (paleta kolorów firmy Karina). Wymiary zew. nadstawki szer. 220,8 cm gł. 45 cm wys. 30 cm. Grubość użytej płyty min.18 mm.
Oczekiwany wygląd mebli przedstawia poniższy szkic.

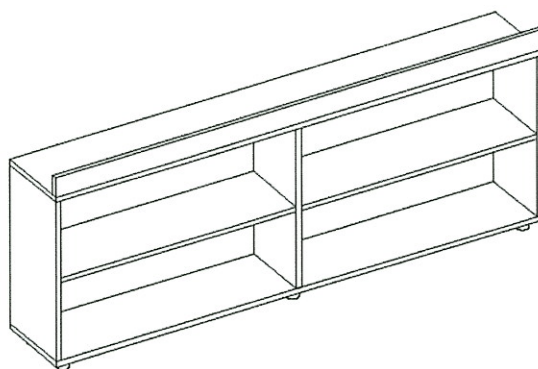


b) M 34 – nadstawki na istniejące szafy aktowe. Całość wykonana z płyty wiórowej, pokrytej okleiną naturalną, barwioną i lakierowaną w półmacie, fornir czereśnia amerykańska wybarwiona na kolor miodowy (paleta kolorów firmy Karina). Wymiary zew. nadstawki szer. 140,8 cm gł. 45 cm wys. 60 cm. Grubość użytej płyty min.18 mm.
Oczekiwany wygląd mebli przedstawia poniższy szkic.



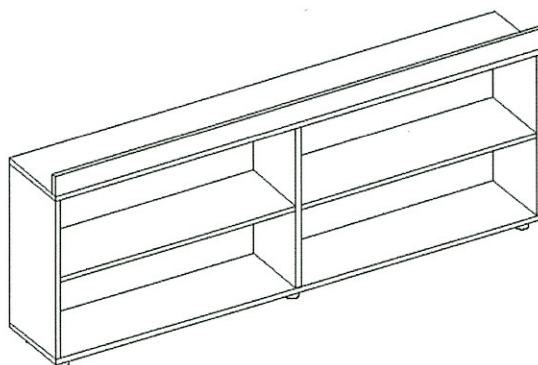
Zabudowa meblowa gabinetu 3N58 składać się będzie z:

a) M 35 – regału otwartego niskiego, mobilnego, wykonanego pod istniejącym blatem podokiennym. Całość rozdzielona pionową przegrodą i poziomą półką dzielącą całość symetrycznie na pół. Wykonanie całości z płyty wiórowej, okleinowanej melaminą, krawędzie oklejone abs-em. Melamina w kolorze - olcha górską (paleta kolorów firmy Pflleiderer). W górnej części maskownica, zamykająca wolną przestrzeń pod parapetem. Regał ma posiadać 4 gumowe kółka. Wymiary zew. regału szer. 100 cm gł. 35 cm wys. 68,5 cm. Grubość użytej płyty min.18 mm.
Oczekiwany wygląd mebla przedstawia poniższy szkic.



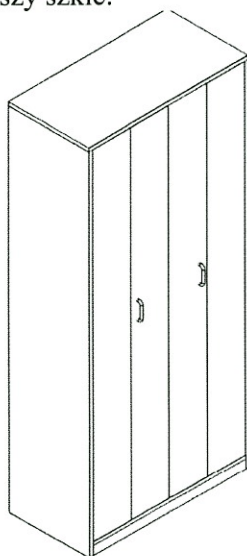
b) M 36 – regału otwartego niskiego, mobilnego, wykonanego pod istniejącym blatem podokiennym. Całość rozdzielona pionową przegrodą i poziomą półką dzielącą całość symetrycznie na pół. Wykonanie całości z płyty wiórowej okleinowanej melaminą, krawędzie oklejone abs-em. Melamina w kolorze - olcha góraska (paleta kolorów firmy Pflleiderer). W górnej części maskownica, zamykająca wolną przestrzeń pod parapetem. Regał ma posiadać 4 gumowe kółka. Wymiary zew. regału szer. 90 cm gł. 35 cm wys. 68,5 cm. Grubość użytej płyty min.18 mm.

Oczekiwany wygląd mebla przedstawia poniższy szkic.



c) M 37- szafy gabinetowej zamkniętej podwójnymi drzwiczkami, w środku pionowa przegroda i półki na akta. Szafa zamykana na zamek. Drzwi podzielone frezem, nawiązując wyglądem do mebli, w które wyposażony jest gabinet. Całość wykonana z płyty wiórowej, pokrytej okleiną naturalną, barwioną i lakierowaną w półmacie, fornir czereśnia amerykańska wybarwiona na kolor miodowy (paleta kolorów firmy Karina). Wymiary zew. szafy szer. 89 cm gł. 45 cm wys. 200 cm. Grubość użytej płyty min.18 mm.

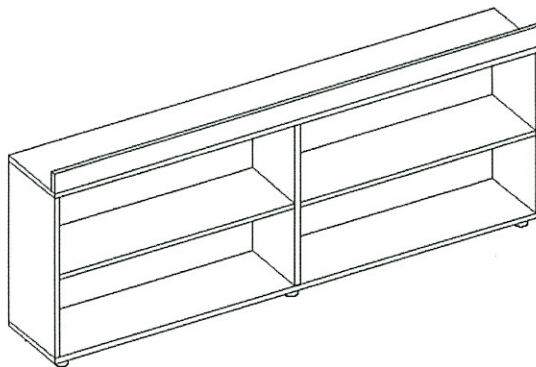
Oczekiwany wygląd mebla przedstawia poniższy szkic.



Zabudowa meblowa gabinetu 3N56 składać się będzie z:

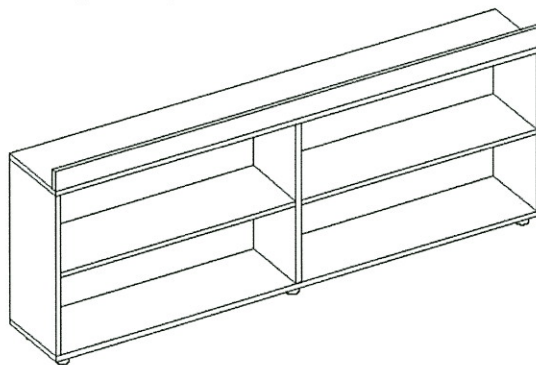
a) **M 38** – regału otwartego niskiego, mobilnego, wykonanego pod istniejącym blatem podokiennym. Całość rozdzielona pionową przegrodą i poziomą półką dzielącą całość symetrycznie na pół. Wykonanie całości z płyty wiórowej, okleinowanej melaminą, krawędzie oklejone abs-em. Melamina w kolorze - olcha górską (paleta kolorów firmy Pfleiderer). W górnej części maskownica, zamykająca wolną przestrzeń pod parapetem. Regał ma posiadać 4 gumowe kółka. Wymiary zew. regału szer. 90 cm gł. 35 cm wys. 68,5 cm. Grubość użytej płyty min.18 mm.

Oczekiwany wygląd mebla przedstawia poniższy szkic.



b) **M 39** – regału otwartego niskiego, mobilnego, wykonanego pod istniejącym blatem podokiennym. Całość rozdzielona pionową przegrodą i poziomą półką dzielącą całość symetrycznie na pół. Wykonanie całości z płyty wiórowej, okleinowanej melaminą, krawędzie oklejone abs-em. Melamina w kolorze - olcha górską (paleta kolorów firmy Pfleiderer). W górnej części maskownica, zamykająca wolną przestrzeń pod parapetem. Regał ma posiadać 4 gumowe kółka. Wymiary zew. regału szer. 100 cm gł. 35 cm wys. 68,5 cm. Grubość użytej płyty min.18 mm.

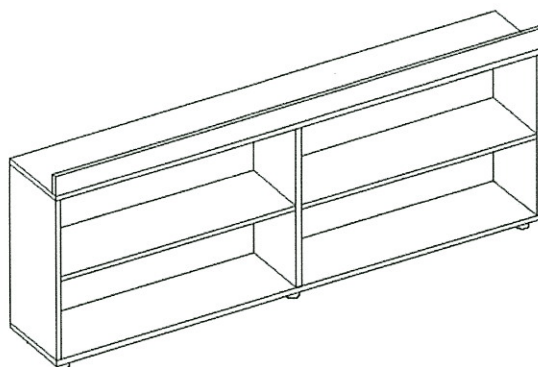
Oczekiwany wygląd mebla przedstawia poniższy szkic.



Zabudowa meblowa gabinetu 3N57 składać się będzie z:

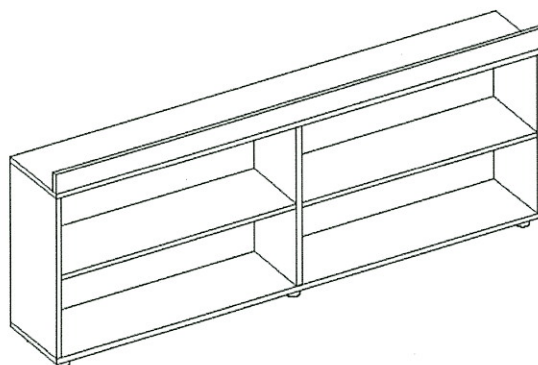
a) **M 40** – dwóch identycznych sztuk regału otwartego niskiego, mobilnego, wykonanego pod istniejącym blatem podokiennym. Całość rozdzielona pionową przegrodą i poziomą półką dzielącą całość symetrycznie na pół. Wykonanie całości z płyty wiórowej, okleinowanej melaminą, krawędzie oklejone abs-em. Melamina w kolorze - olcha górską (paleta kolorów firmy Pfleiderer). W górnej części maskownica, zamykająca wolną przestrzeń pod parapetem. Regał ma posiadać 4 gumowe kółka. Wymiary zew. regału szer. 80 cm gł. 35 cm wys. 68,5 cm. Grubość użytej płyty min.18 mm.

Oczekiwany wygląd mebla przedstawia poniższy szkic.



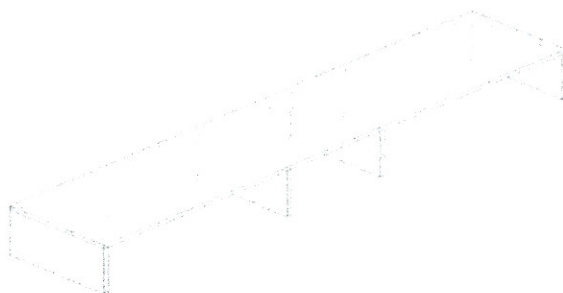
b) M 41 – regału otwartego niskiego, mobilnego, wykonanego pod istniejącym blatem podokiennym. Całość rozdzielona pionową przegrodą i poziomą półką dzielącą całość symetrycznie na pół. Wykonanie całości z płyty wiórowej, okleinowanej melaminą, krawędzie oklejone abs-em. Melamina w kolorze - olcha górską (paleta kolorów firmy Pfleiderer). W górnej części maskownica, zamykająca wolną przestrzeń pod parapetem. Regał ma posiadać 4 gumowe kółka. Wymiary zew. regału szer. 70 cm gł. 35 cm wys. 68,5 cm. Grubość użytej płyty min.18 mm.

Oczekiwany wygląd mebla przedstawia poniższy szkic.



c) M 42 – dwóch identycznych nadstawek na istniejące szafy aktowe. Całość wykonana z płyty wiórowej, pokrytej okleiną naturalną, barwioną i lakierowaną w półmacie, fornir czereśnia amerykańska wybarwiona na kolor miodowy (paleta kolorów firmy Karina). Wymiary zew. nadstawki szer. 220,8 cm gł. 45 cm wys. 30 cm. Grubość użytej płyty min.18 mm.

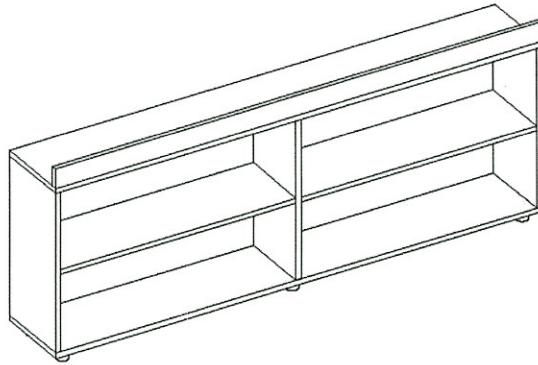
Oczekiwany wygląd mebli przedstawia poniższy szkic.



Zabudowa meblowa gabinetu 3N54 składać się będzie z:

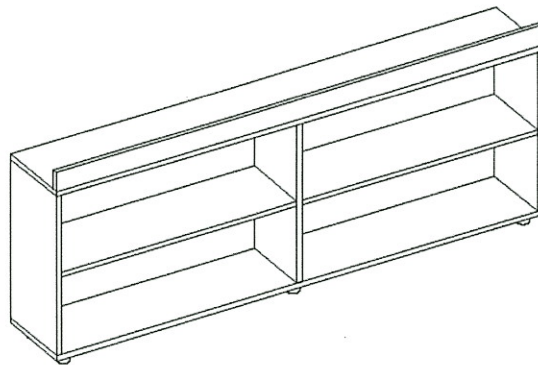
a) M 43 – regału otwartego niskiego, mobilnego, wykonanego pod istniejącym blatem podokiennym. Całość rozdzielona pionową przegrodą i poziomą półką dzielącą całość symetrycznie na pół. Wykonanie całości z płyty wiórowej, okleinowanej melaminą, krawędzie oklejone abs-em. Melamina w kolorze - olcha górską (paleta kolorów firmy Pfleiderer). W górnej części maskownica, zamykająca wolną przestrzeń pod parapetem. Regał ma posiadać 4 gumowe kółka. Wymiary zew. regału szer. 100 cm gł. 35 cm wys. 69,0 cm. Grubość użytej płyty min.18 mm.

Oczekiwany wygląd mebla przedstawia poniższy szkic.



b) M 44 – regału otwartego niskiego, mobilnego, wykonanego pod istniejącym blatem podokiennym. Całość rozdzielona pionową przegrodą i poziomą półką dzielącą całość symetrycznie na pół. Wykonanie całości z płyty wiórowej, okleinowanej melaminą, krawędzie oklejone abs-em. Melamina w kolorze - olcha górską (paleta kolorów firmy Pfleiderer). W górnej części maskownica, zamykająca wolną przestrzeń pod parapetem. Regał ma posiadać 4 gumowe kółka. Wymiary zew. regału szer. 90 cm gł. 35 cm wys. 69,0 cm. Grubość użytej płyty min.18 mm.

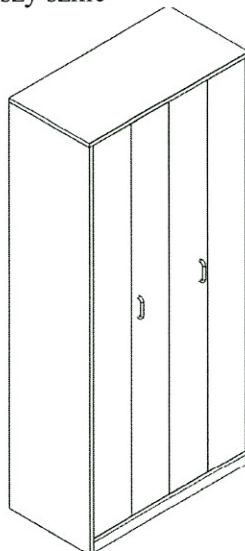
Oczekiwany wygląd mebla przedstawia poniższy szkic.



Zabudowa meblowa gabinetu 3N37 składać się będzie z:

a) M 45 – szafy gabinetowej zamkniętej podwójnymi drzwiczkami, w środku półki na akta. Szafa zamykana na zamek. Drzwi podzielone frezem, nawiązując wyglądem do mebli, w które wyposażony jest gabinet. Całość wykonana z płyty wiórowej, pokrytej okleiną naturalną, barwioną i lakierowaną w półmacie, fornir czereśnia amerykańska wybarwiona na kolor miodowy (paleta kolorów firmy Karina). Wymiary zew. szafy szer. 100 cm gł. 45 cm wys. 200 cm. Grubość użytej płyty min.18 mm.

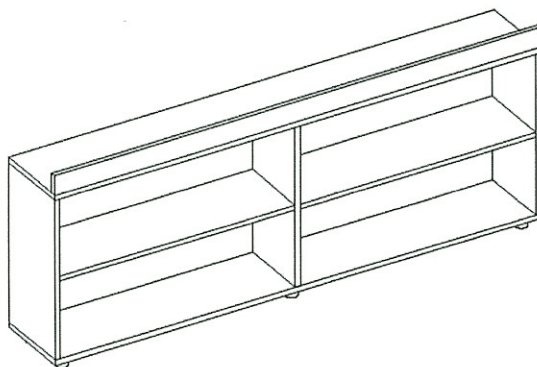
Oczekiwany wygląd mebla przedstawia poniższy szkic



Zabudowa meblowa gabinetu 3N36 składać się będzie z:

a) **M 46** – dwie identyczne sztuki regału otwartego niskiego, mobilnego, wykonanego pod istniejącym blatem podokiennym. Całość rozdzielona pionową przegrodą i poziomą półką dzielącą całość symetrycznie na pół. Wykonanie całości z płyty wiórowej, okleinowanej melaminą, krawędzie oklejone abs-em. Melamina w kolorze - olcha górską (paleta kolorów firmy Pfleiderer). W górnej części maskownica, zamykająca wolną przestrzeń pod parapetem. Regał ma posiadać 4 gumowe kółka. Wymiary zew. regału szer. 80 cm gł. 35 cm wys. 69,0 cm. Grubość użytej płyty min.18 mm.

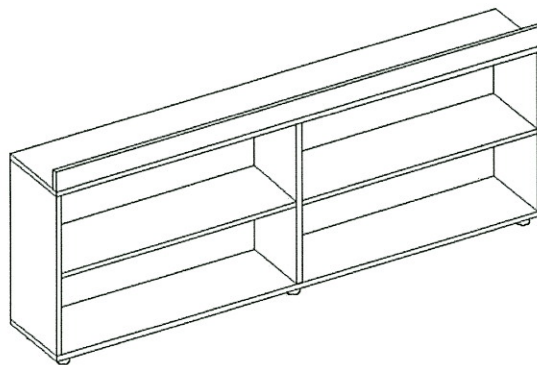
Oczekiwany wygląd mebla przedstawia poniższy szkic.



Zabudowa meblowa gabinetu 3N20 składać się będzie z:

a) **M 47** – dwie identyczne sztuki regału otwartego niskiego, mobilnego, wykonanego pod istniejącym blatem podokiennym. Całość rozdzielona pionową przegrodą i poziomą półką dzielącą całość symetrycznie na pół. Wykonanie całości z płyty wiórowej, okleinowanej melaminą, krawędzie oklejone abs-em. Melamina w kolorze - olcha górską (paleta kolorów firmy Pfleiderer). W górnej części maskownica, zamykająca wolną przestrzeń pod parapetem. Regał ma posiadać 4 gumowe kółka. Wymiary zew. regału szer. 80 cm gł. 35 cm wys. 68,5 cm. Grubość użytej płyty min.18 mm.

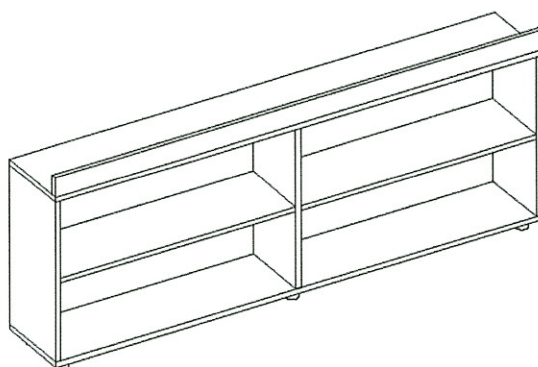
Oczekiwany wygląd mebla przedstawia poniższy szkic.



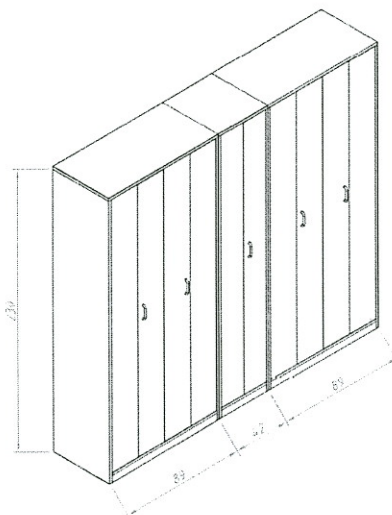
Zabudowa meblowa sekretariatu 3N48 składać się będzie z:

a) **M 48** – regału otwartego niskiego mobilnego wykonanego pod istniejącym blatem podokiennym. Całość rozdzielona pionową przegrodą i poziomą półką dzielącą całość symetrycznie na pół. Wykonanie całości z płyty wiórowej, okleinowanej melaminą, krawędzie oklejone abs-em. Melamina w kolorze - olcha górską (paleta kolorów firmy Pfleiderer). W górnej części maskownica, zamykająca wolną przestrzeń pod parapetem. Regał ma posiadać 4 gumowe kółka. Wymiary zew. regału szer. 80 cm gł. 35 cm wys. 68,5 cm. Grubość użytej płyty min.18 mm.

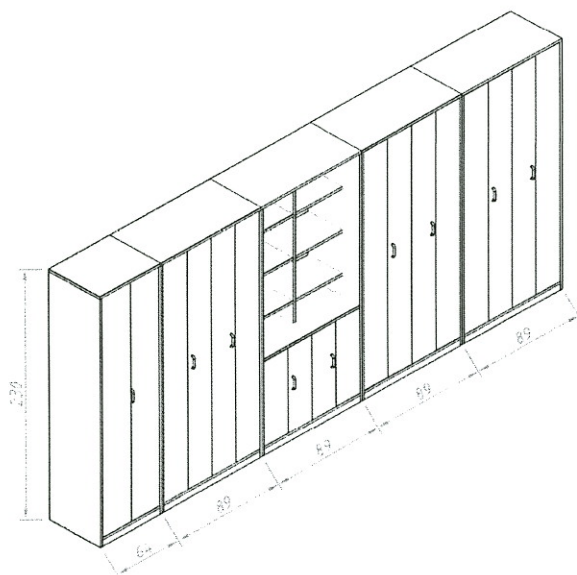
Oczekiwany wygląd mebla przedstawia poniższy szkic.



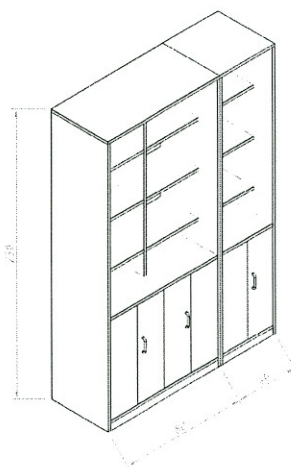
b) M 49 – zestawu trzech szaf zamykanych drzwiczkami z zamkiem. W dwóch szerokich szafach (89 cm) w środku pionowa przegroda dzieląca szafę symetrycznie oraz półki na akta. W wąskiej szafie (42 cm) półki na akta. We wszystkich drzwiach pionowy frez dzielący płaszczyznę skrzydła drzwiowego na pół. Wykonanie całości z płyty wiórowej, okleinowanej melaminą. Melamina w kolorze - olcha góraska (paleta kolorów firmy Pfleiderer). Wymiary zestawu szaf szer. 220 cm gł. 45 cm wys. 230 cm. Grubość użytej płyty min.18 mm. Oczekiwany wygląd mebla przedstawia poniższy szkic.



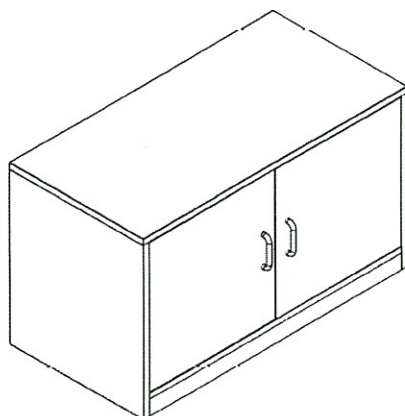
c) M 50 – zestawu szaf zamykanych drzwiczkami z zamkiem. W trzech szerokich szafach (89 cm) w środku pionowa przegroda dzieląca szafę symetrycznie oraz półki na akta. W wąskiej szafie (64 cm) 2 półki i drążek wysuwany na odzież. W szafie bibliotecznej (89 cm) w dolnej części szafka z podwójnymi drzwiczkami z zamkiem, w górnej części regał otwarty z półkami przedzielony pionową przegrołą. We wszystkich drzwiach pionowy frez dzielący płaszczyznę skrzydła drzwiowego na pół. Wykonanie całości z płyty wiórowej, okleinowanej melaminą. Melamina w kolorze - olcha góraska (paleta kolorów firmy Pfleiderer). Wymiary zestawu szaf szer. 420 cm gł. 45 cm wys. 230 cm. Grubość użytej płyty min.18 mm. Oczekiwany wygląd mebla przedstawia poniższy szkic.



d) M 51 – zestawu dwóch szaf bibliotecznych. W szerokiej (80 cm) dolna części to szafka z podwójnymi drzwiczkami z zamkiem, w górnej części regał otwarty z półkami przedzielony pionową przegrodą. W wąskiej (40 cm) dolna części to szafka z drzwiczkami z zamkiem, w górnej części regał otwarty z półkami na książki. We wszystkich drzwiczkach pionowy frez dzielący płaszczyznę skrzydła drzwiowego na pół. Wykonanie całości z płyty wiórowej, okleinowanej melaminą. Melamina w kolorze - olcha górską (paleta kolorów firmy Pfleiderer). Wymiary zestawu szaf szer. 120 cm gł. 45 cm wys. 230 cm. Grubość użytej płyty min.18 mm. Oczekiwany wygląd mebla przedstawia poniższy szkic.



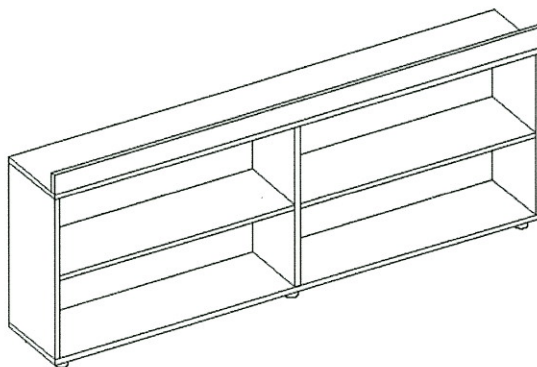
e) M 52 – szafki niskiej zamkniętej podwójnymi drzwiczkami z zamkiem. W środku półka. Wykonanie całości z płyty wiórowej, okleinowanej melaminą. Melamina w kolorze - olcha górską (paleta kolorów firmy Pfleiderer). Wymiary zestawu szaf szer. 80 cm gł. 45 cm wys. 53 cm. Grubość użytej płyty min.18 mm. Oczekiwany wygląd mebla przedstawia poniższy szkic.



Zabudowa meblowa sekretariatu 3N47 składać się będzie z:

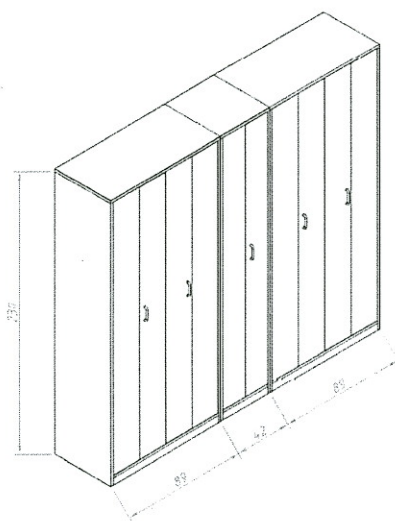
a) **M 53** – dwóch identycznych sztuk regału otwartego niskiego mobilnego wykonanego pod istniejącym blatem podokiennym. Całość rozdzielona pionową przegrodą i poziomą półką dzielącą całość symetrycznie na pół. Wykonanie całości z płyty wiórowej, okleinowanej melaminą, krawędzie oklejone abs-em. Melamina w kolorze - olcha górską (paleta kolorów firmy Pfleiderer). W górnej części maskownica, zamykająca wolną przestrzeń pod parapetem. Regał ma posiadać 4 gumowe kółka. Wymiary zew. regału szer. 80 cm gł. 35 cm wys. 68,5 cm. Grubość użytej płyty min.18 mm.

Oczekiwany wygląd mebla przedstawia poniższy szkic.



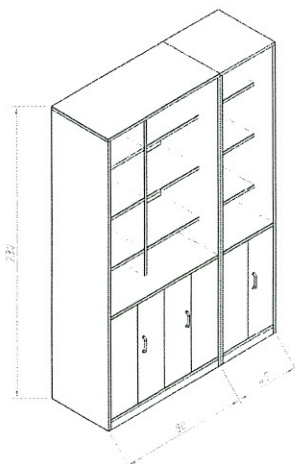
b) **M 54** – dwóch identycznych sztuk zestawów trzech szaf zamykanych drzwiczkami z zamkiem. W dwóch szerokich szafach (89 cm) w środku pionowa przegroda dzieląca szafę symetrycznie oraz półki na akta. W wąskiej szafie (42 cm) półki na akta. We wszystkich drzwiach pionowy frez dzielący płaszczyznę skrzydła drzwiowego na pół. Wykonanie całości z płyty wiórowej, okleinowanej melaminą. Melamina w kolorze - olcha górską (paleta kolorów firmy Pfleiderer). Wymiary zestawu szaf szer. 220 cm gł. 45 cm wys. 230 cm. Grubość użytej płyty min.18 mm.

Oczekiwany wygląd mebla przedstawia poniższy szkic



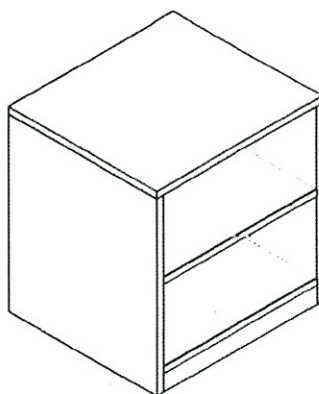
c) **M 55** – zestawu dwóch szaf bibliotecznych. W szerokiej (80 cm) dolna części to szafka z podwójnymi drzwiczkami z zamkiem, w górnej części regał otwarty z półkami przedzielony pionową przegrodą. W wąskiej (40 cm) dolna części to szafka z drzwiczkami z zamkiem, w górnej części regał otwarty z półkami na książki. We wszystkich drzwiczkach pionowy frez dzielący płaszczyznę skrzydła drzwiowego na pół. Wykonanie całości z płyty wiórowej, okleinowanej melaminą. Melamina w kolorze - olcha górską (paleta kolorów firmy Pfleiderer). Wymiary zestawu szaf szer. 120 cm gł. 45 cm wys. 230 cm. Grubość użytej płyty min.18 mm.

Oczekiwany wygląd mebla przedstawia poniższy szkic.

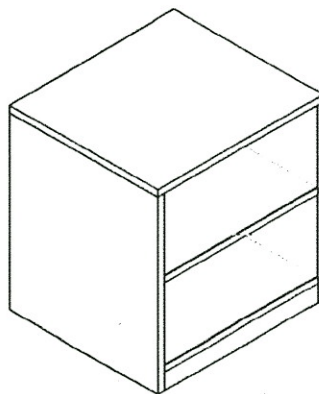


Zabudowa meblowa sekretariatu 3N52 składać się będzie z:

a) **M 56** – regału otwartego niskiego mobilnego wykonanego pod istniejącym blatem podokiennym. Całość rozdzielona półką dzielącą przestrzeń symetrycznie na pół. Wykonanie całości z płyty wiórowej, okleinowanej melaminą, krawędzie oklejone abs-em. Melamina w kolorze - olcha górską (paleta kolorów firmy Pfleiderer). W górnej części maskownica, zamykająca wolną przestrzeń pod parapetem. Regał ma posiadać 4 gumowe kółka. Wymiary zew. regału szer. 50 cm gł. 35 cm wys. 69,0 cm. Grubość użytej płyty min.18 mm. Oczekiwany wygląd mebla przedstawia poniższy szkic.



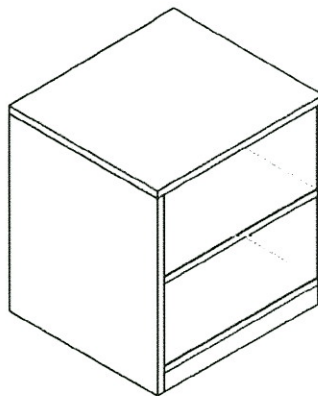
a) **M 57** – regału otwartego niskiego mobilnego wykonanego pod istniejącym blatem podokiennym. Całość rozdzielona półką dzielącą przestrzeń symetrycznie na pół. Wykonanie całości z płyty wiórowej, okleinowanej melaminą, krawędzie oklejone abs-em. Melamina w kolorze - olcha górską (paleta kolorów firmy Pfleiderer). W górnej części maskownica, zamykająca wolną przestrzeń pod parapetem. Regał ma posiadać 4 gumowe kółka. Wymiary zew. regału szer. 60 cm gł. 35 cm wys. 69,0 cm. Grubość użytej płyty min.18 mm. Oczekiwany wygląd mebla przedstawia poniższy szkic.



Zabudowa meblowa sekretariatu 3N50 składać się będzie z:

a) **M 58** – dwóch identycznych sztuk regału otwartego niskiego mobilnego wykonanego pod istniejącym blatem podokiennym. Całość rozdzielona półką dzielącą przestrzeń symetrycznie na pół. Wykonanie całości z płyty wiórowej, okleinowanej melaminą, krawędzie oklejone abs-em. Melamina w kolorze - olcha górską (paleta kolorów firmy Pfleiderer). W górnej części maskownica, zamykająca wolną przestrzeń pod parapetem. Regał ma posiadać 4 gumowe kółka. Wymiary zew. regału szer. 60 cm gł. 35 cm wys. 68,5 cm. Grubość użytej płyty min.18 mm.

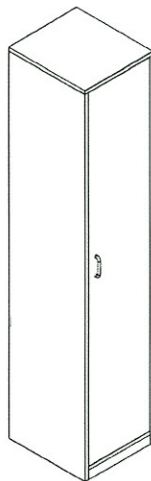
Oczekiwany wygląd mebla przedstawia poniższy szkic.



Zabudowa meblowa sekretariatu 3N35 składać się będzie z:

a) **M 59** – szafy pojedynczej zamykanej drzwiczkami z zamkiem, w środku półki na akta. Wykonanie całości z płyty wiórowej, okleinowanej melaminą, krawędzie oklejone abs-em. Melamina w kolorze - olcha górską (paleta kolorów firmy Pfleiderer). Wymiary zew. szafy szer. 40 cm gł. 42 cm wys. 197 cm. Grubość użytej płyty min.18 mm.

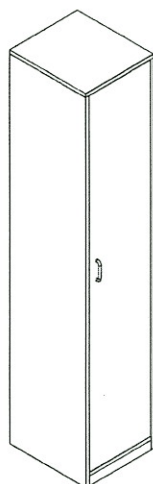
Oczekiwany wygląd mebla przedstawia poniższy szkic.



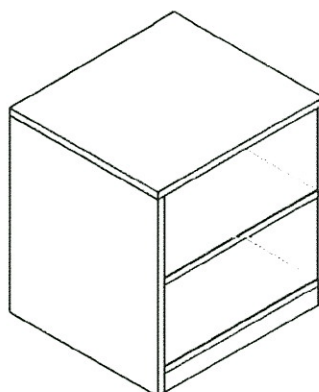
Zabudowa meblowa sekretariatu 3N34 składać się będzie z:

a) **M 60** – szafy pojedynczej zamykanej drzwiczkami z zamkiem, w środku półki na akta. Wykonanie całości z płyty wiórowej, okleinowanej melaminą, krawędzie oklejone abs-em. Melamina w kolorze - olcha górską (paleta kolorów firmy Pfleiderer). Wymiary zew. szafy szer. 40 cm gł. 42 cm wys. 197 cm. Grubość użytej płyty min.18 mm.

Oczekiwany wygląd mebla przedstawia poniższy szkic.

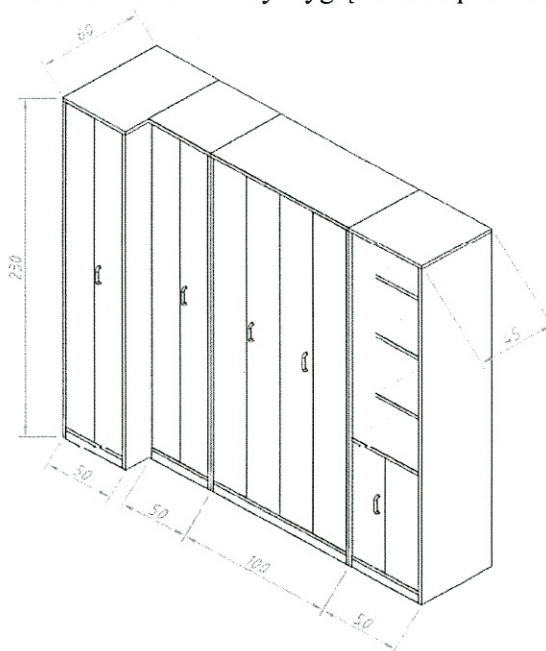


b) M 61 – regału otwartego niskiego. Regał posiada półkę dzielącą całość symetrycznie na pół. Wykonanie całości z płyty wiórowej, okleinowanej melaminą, krawędzie oklejone abs-em. Melamina w kolorze - olcha górską (paleta kolorów firmy Pfleiderer). Wymiary zew. szafy szer. 50cm gł. 42 cm wys. 54 cm. Grubość użytej płyty min.18 mm. Oczekiwany wygląd mebla przedstawia poniższy szkic.

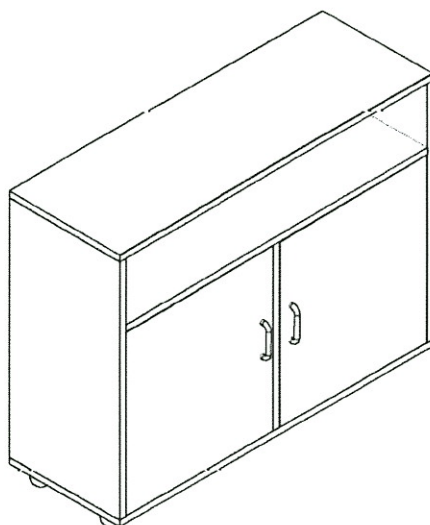


Zabudowa meblowa pomieszczenia biurowego 0N06 składać się będzie z:

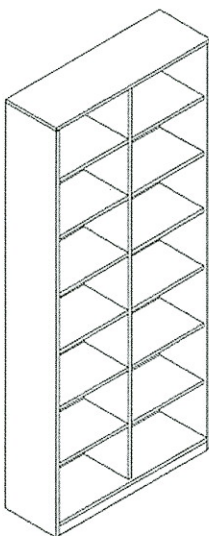
a) M 62 – zestawu szaf zamkniętych drzwiczkami z zamkami. Lewa wąska szafa głębsza wyposażona w półkę i drążek profilowy na odzież. W prawej wąskiej szafie dolna część zamknięta, górna otwarta. W pozostałych szafach półki na akta. We wszystkich drzwiczkach pionowy frez dzielący płaszczyznę skrzydła drzwiowego na pół. Wykonanie całości z płyty wiórowej, okleinowanej melaminą, krawędzie oklejone abs-em. Melamina w kolorze - olcha górską (paleta kolorów firmy Pfleiderer). Wymiary zestawu szaf szer. 250 cm gł.60/ 45 cm wys. 230 cm. Grubość użytej płyty min.18 mm. Oczekiwany wygląd mebla przedstawia poniższy szkic.



b) **M 63** – szafka pod telewizor. Szafka w górnej części posiada wnękę otwartą. Dolna część zamykana dwoma drzwiczkami z zamkiem. Wykonanie całości z płyty wiórowej, okleinowanej melaminą, krawędzie oklejone abs-em. Melamina w kolorze - olcha górską (paleta kolorów firmy Pfleiderer). Wymiary szer. 100 cm gł. 45 cm wys. 72 cm. Grubość użytej płyty min.18 mm. Oczekiwany wygląd mebla przedstawia poniższy szkic

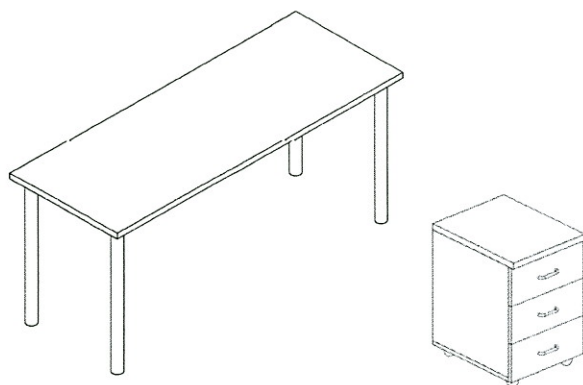


c) **M 64** – regału otwartego z półkami na książki, dwusegmentowego, montowanego do ściany, opartego na parapecie przyściennym. Wykonanie całości z płyty wiórowej, okleinowanej melaminą, krawędzie oklejone abs-em. Melamina w kolorze - olcha górską (paleta kolorów firmy Pfleiderer). Wymiary szer.160 cm gł. 30cm wys. 135cm. Grubość użytej płyty min.18 mm. Oczekiwany wygląd mebla przedstawia poniższy szkic.



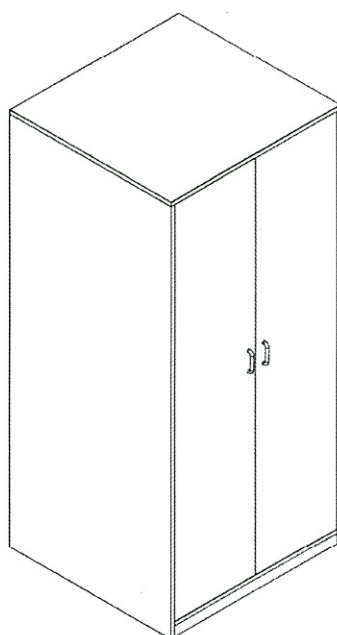
Zabudowa meblowa pomieszczenia biurowego 0N08 składać się będzie z:

a) **M 65** – biurka na stelażu metalowym. Błat biurka wykonany z płyty wiórowej, okleinowanej melaminą o grubości 28 mm, krawędzie oklejone abs-em. Wykonanie całości z płyty wiórowej, okleinowanej melaminą w kolorze – popiel (paleta kolorów firmy Pfleiderer). Stelaż biurka metalowy składający się z ramy (płaskownik 20x40) oraz czterech nóg o średnicy 50 mm. Stelaż malowany na kolor czarny. Wymiary biurka szer. 160 cm gł.60cm wys. 75 cm. Do biurka kontenerki 3-szufladowy o wymiarach szer. 40 cm gł.50cm wys. 60 cm. Grubość użytej do kontenerka płyty min.18 mm. Oczekiwany wygląd mebla przedstawia poniższy szkic.



b) M 66 – szafy zamkniętej podwójnymi drzwiczkami, w środku regulowane półki na akta. Szafa zamykana na zamek. Wykonanie całości z płyty wiórowej, okleinowanej melaminą, krawędzie oklejone abs-em. Melamina w kolorze - popiel (paleta kolorów firmy Pfleiderer). Wymiary zew. szafy szer. 134 cm gł. 80cm wys. 240 cm. Grubość użytej płyty min. 18 mm.

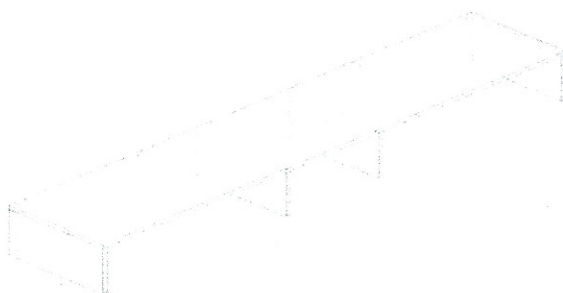
Oczekiwany wygląd mebla przedstawia poniższy szkic.



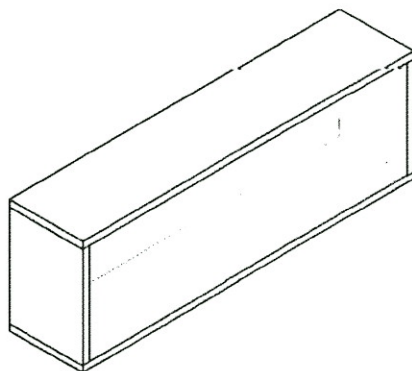
Zabudowa meblowa gabinetu 0N17 składać się będzie z:

a) M 67 – dwóch identycznych nadstawek na istniejące szafy aktowe. Całość wykonana z płyty wiórowej, pokrytej okleiną naturalną, barwioną i lakierowaną w półmacie, fornir czereśnia amerykańska wybarwiona na kolor miodowy (paleta kolorów firmy Karina). Wymiary zew. nadstawki szer. 220,7 cm gł. 45 cm wys. 30 cm. Grubość użytej płyty min. 18 mm.

Oczekiwany wygląd mebli przedstawia poniższy szkic.

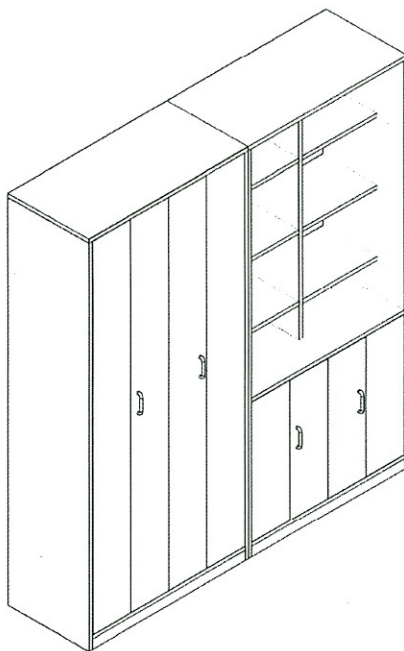


b) M 68 – półki na książki. Całość wykonana z płyty wiórowej, pokrytej okleiną naturalną, barwioną i lakierowaną w półmacie, fornir czereśnia amerykańska wybarwiona na kolor miodowy (paleta kolorów firmy Karina). Wymiary zew. półki szer. 100 cm gł. 22 cm wys. 34 cm. Grubość użytej płyty min.18 mm. Oczekiwany wygląd mebli przedstawia poniższy szkic.

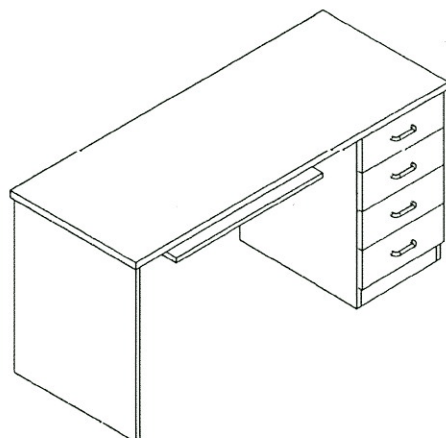


Zabudowa meblowa pomieszczenia biurowego 0N18 składać się będzie z:

a) M 69 – dwóch identycznych sztuk zestawów szaf. Jeden zestaw to: szafa zamykana podwójnymi drzwiczkami z zamkiem i regał biblioteczny, w dolnej części zamykana podwójnymi drzwiczkami z zamkiem a w górnej odkryty z półkami na książki. Wnętrze szafy zamykanej pełnymi drzwiami podzielona pionową przegrodą. W lewej części wąskie półki a w prawej części półka i wysuwany wieszak na odzież. Wykonanie całości z płyty wiórowej, okleinowanej melaminą. Melamina w kolorze - olcha górską (paleta kolorów firmy Pfleiderer). Wymiary zestawu szaf szer. 220 cm gł. 45 cm wys. 230 cm. Grubość użytej płyty min.18 mm. Oczekiwany wygląd mebli przedstawia poniższy szkic.

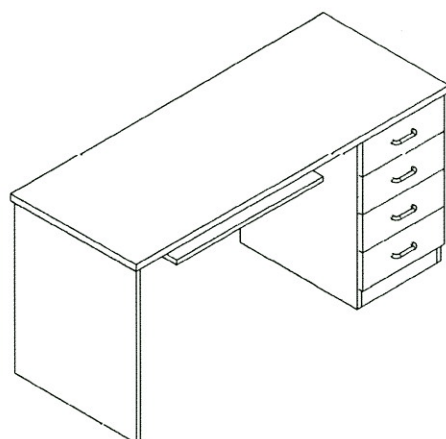


a) M 70- dwóch identycznych sztuk biurka z szufladami. Błat biurka wykonany z płyty wiórowej, okleinowanej melaminą o grubości 28 mm, pozostałe elementy wykonane z płyty o grubości 18 mm krawędzie oklejone abs-em. Wykonanie całości z płyty wiórowej, okleinowanej melaminą. Melamina w kolorze - olcha górską (paleta kolorów firmy Pfleiderer). Biurko posiada 4 szuflady na prowadnicach rolkowych. Wymiary biurka szer. 150 cm gł.60cm wys. 75 cm. Oczekiwany wygląd mebli przedstawia poniższy szkic.



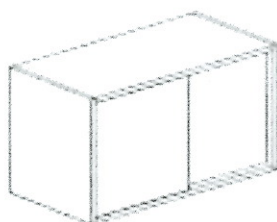
Zabudowa meblowa pomieszczenia biurowego 2N39 składać się będzie z:

a) M 71- biurka z szufladami. Błat biurka wykonany z płyty wiórowej, okleinowanej melaminą o grubości 28 mm, pozostałe elementy wykonane z płyty o grubości 18 mm krawędzie oklejone abs-em. Wykonanie całości z płyty wiórowej, okleinowanej melaminą. Melamina w kolorze - olcha górską (paleta kolorów firmy Pfleiderer). Biurko posiada 4 szuflady na prowadnicach rolkowych. Wymiary biurka szer. 140 cm gł. 70cm wys. 72 cm. Oczekiwany wygląd mebli przedstawia poniższy szkic.



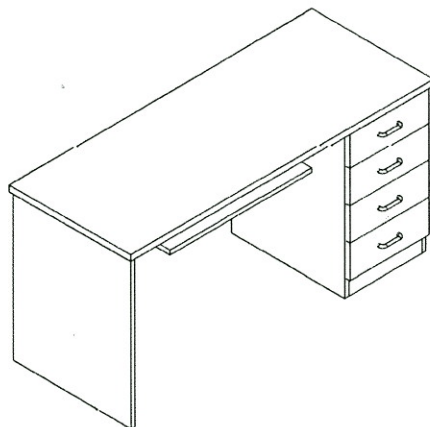
Zabudowa meblowa pomieszczenia biurowego 2N41 składać się będzie z:

a) M 72- szafki wiszącej z drzwiczkami przesuwanymi zamykanymi na zamek. Wykonanie całości z płyty wiórowej, okleinowanej melaminą, krawędzie oklejone abs-em. Melamina w kolorze - popiel (paleta kolorów firmy Pfleiderer). Wymiary szafki szer. 109,5 cm gł. 43cm wys. 38,5 cm. Grubość użytej płyty min.18 mm. Oczekiwany wygląd mebli przedstawia poniższy szkic.



Zabudowa meblowa pokoju biurowego 1N17 składać się będzie z:

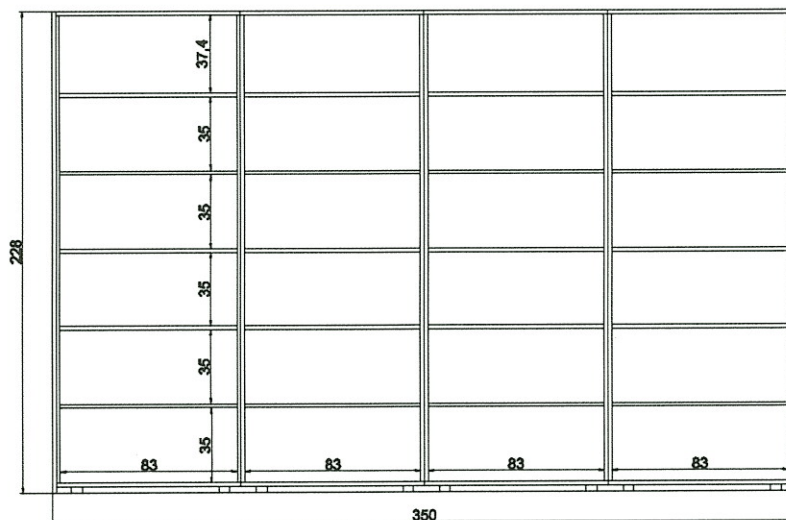
a) M73 biurko z szufladami. Błat biurka wykonany z płyty wiórowej, okleinowanej melaminą o grubości 28 mm, pozostałe elementy wykonane z płyty o grubości 18 mm krawędzie oklejone abs-em. Melamina w kolorze - olcha górską (paleta kolorów firmy Pfleiderer). Biurko posiada 4 szuflady na prowadnicach rolkowych. Wymiary biurka szer. 140 cm gł.70cm wys. 72 cm. Oczekiwany wygląd mebli przedstawia poniższy szkic.



Zabudowa meblowa pomieszczenia 1N23 składać się będzie z:

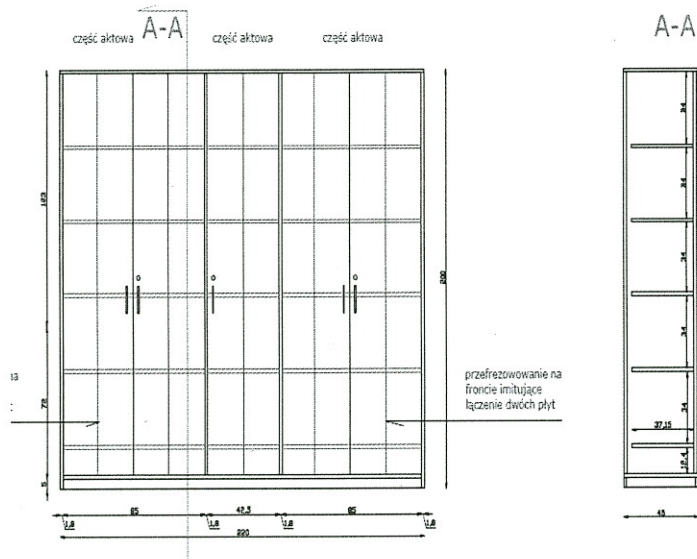
a) M74 szafy aktowej (układ 4szt. regałów). Szafa z 4 pełnymi przesuwanymi drzwiami podzielona wewnątrz trzema pionowymi przegrodami a poziomo półkami rozmieszczonymi symetrycznie po około 35 cm. Całość wykonana z płyty wiórowej, okleinowanej melaminą, krawędzie oklejone abs-em. Melamina w kolorze - olcha górską (paleta kolorów firmy Pfleiderer). Wymiary szafy szer. 350 cm gł. 50 cm wys. 228 cm. Grubość użytej płyty min.18 mm.

Oczekiwany wygląd mebli przedstawia poniższy szkic.



b) M75 zestawu 3 szaf w jednym korpusie, zamkniętych drzwiczkami, elementy skrajne podwójnymi, środkowy pojedynczymi. Drzwi pełne. Wszystkie drzwiczki zamykane na kluczyk. Całość wykonana z płyty wiórowej, okleinowanej melaminą, krawędzie oklejone abs-em. Melamina w kolorze - olcha górską (paleta kolorów firmy Pfleiderer). Wymiary szafy szer. 220 cm gł. 45 cm wys. 200 cm. Grubość użytej płyty min.18 mm.

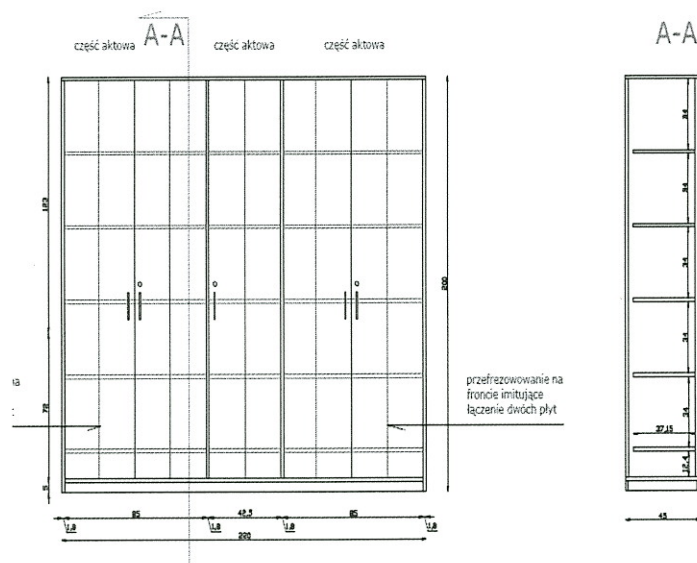
Oczekiwany wygląd mebli przedstawia poniższy szkic.



Zabudowa meblowa pomieszczenia 1N21 składać się będzie z:

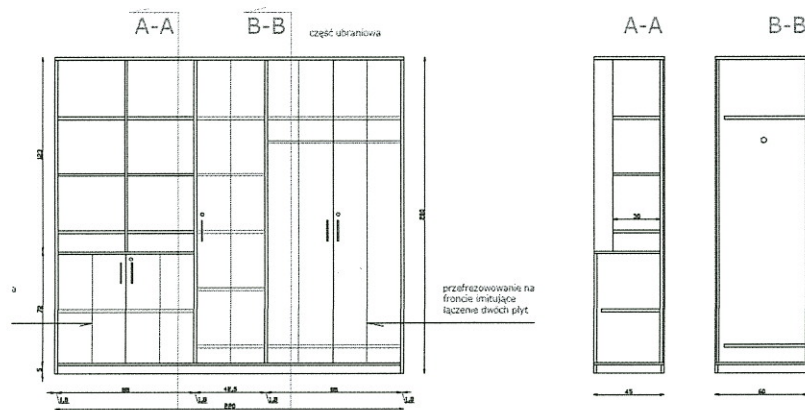
a) M76 zestawu 3 szaf w jednym korpusie, zamkniętych drzwiczkami, elementy skrajne podwójnymi, środkowy pojedynczymi. Drzwi pełne. Wszystkie drzwiczki zamykane na kluczyk. Całość wykonana z płyty wiórowej, pokrytej okleiną naturalną, barwioną i lakierowaną w półmacie, fornir czereśnia amerykańska wybarwiona na kolor miodowy (paleta kolorów firmy Karina). Wymiary szafy szer. 220 cm gł. 45 cm wys. 200 cm. Grubość użytej płyty min.18 mm.

Oczekiwany wygląd mebli przedstawia poniższy szkic.

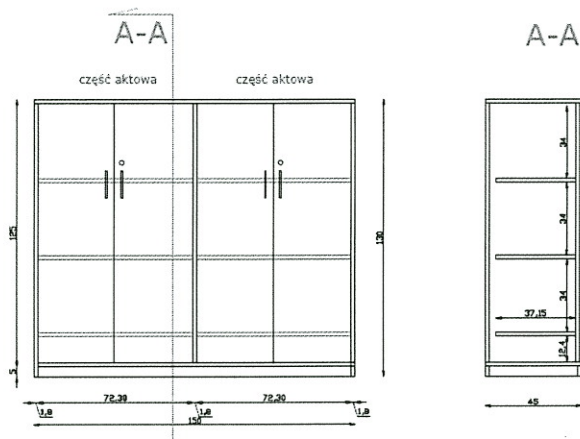


b) M77 zestawu 3 szaf w jednym korpusie z częścią ubraniową zamkniętą podwójnymi drzwiczkami. Element środkowy z półkami na całej wysokości zamykany pojedynczymi drzwiczkami. Element biblioteczny zamykany w dolnej części podwójnymi drzwiczkami a w górnej odkryty, przedzielony dwoma półkami. Wszystkie drzwiczki zamykane na kluczyk. Całość wykonana z płyty wiórowej, pokrytej okleiną naturalną, barwioną i lakierowaną w półmacie, fornir czereśnia amerykańska wybarwiona na kolor miodowy (paleta kolorów firmy Karina). Wymiary szafy szer. 220 cm gł. 45 cm wys. 200 cm. Grubość użytej płyty min.18 mm.

Oczekiwany wygląd mebli przedstawia poniższy szkic.



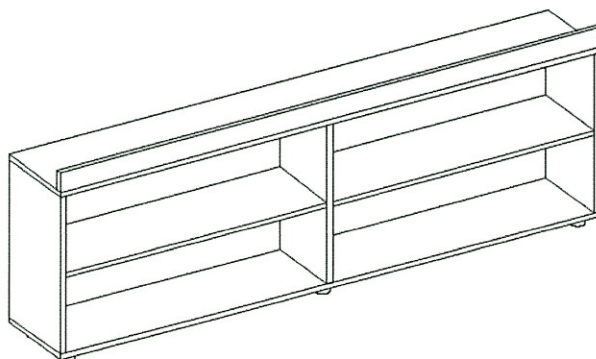
c/ M78 zestawu 2 szaf w jednym korpusie zamkniętych podwójnymi drzwiczkami. Wszystkie drzwiczki zamykane na kluczyk. Całość aktowa, wykonana z płyty wiórowej, pokrytej okleiną naturalną, barwioną i lakierowaną w półmacie, fornir czereśnia amerykańska wybarwiona na kolor miodowy (paleta kolorów firmy Karina). Wymiary szafy szer. 150 cm gł. 45 cm wys. 130 cm. Grubość użytej płyty min.18 mm. Oczekiwany wygląd mebli przedstawia poniższy szkic.



Zabudowa meblowa gabinetu 3N66 składać się będzie z:

a/ M 79 regału otwartego niskiego, mobilnego, wykonanego pod istniejącym blatem podokiennym. Całość rozdzielona pionową przegrodą i poziomą półką dzielącą całość symetrycznie na pół. Wykonanie całości z płyty wiórowej, okleinowanej melaminą, krawędzie oklejone abs-em. Melamina w kolorze - olcha góraska (paleta kolorów firmy Pfleiderer). W górnej części maskownica, zamykająca wolną przestrzeń pod parapetem. Regał ma posiadać 4 gumowe kółka. Wymiary zew. regału szer. 110 cm gł. 35 cm wys. 69,0 cm. Grubość użytej płyty min.18 mm.

Oczekiwany wygląd mebla przedstawia poniższy szkic.



Deski odbojowe do pomieszczeń biurowych SN

M 80 30 szt. desek odbojowych wykonanych w całości z płyty wiórowej, okleinowanej melaminą, krawędzie oklejone abs-em. Melamina w kolorze - olcha górską (paleta kolorów firmy Pfleiderer).

Wymiary dł.200 cm, szer. 20 cm, gr.1.5 cm.

Wszystkie wymiary podane w opisach mebli są wymiarami zewnętrznymi. Meble muszą zawierać wszelkie elementy wykończeniowe takie jak: zawiasy puszkowe kątowe 90⁰, uchwyty satynowe metalowe i zamki dopasowane wyglądem do takich elementów zamontowanych w istniejących meblach.

3.3. Zamawiający wymaga **udzielenia** na oferowane fotele i inne meble biurowe 24- miesięcznej rękojmi oraz **minimum 24- miesięcznej gwarancji.**

3.4. Zamawiający **dopuszcza możliwość składania ofert częściowych.** Składana przez Wykonawcę oferta może obejmować wyłącznie Część I, tj. dostawę 50 szt foteli biurowych, spełniających wymagania określone wyżej w pkt 3.2.1., wyłącznie Część II, tj. dostawę innych mebli biurowych w ilościach i wg opisu podanego w pkt. 3.2.2. lub też obie części zamówienia łącznie.

3.5. Po podpisaniu umowy wybrany Wykonawca mebli biurowych będzie zobowiązany do wykonania w pomieszczeniach Zamawiającego szczegółowych pomiarów z natury, weryfikujących podane w SIWZ wymiary mebli. Wszystkie rozwiązania techniczne oraz dobór elementów wykończeniowych powinny być uzgodnione z Zamawiającym. Przed wykonaniem mebli Wykonawca jest zobowiązany do przedłożenia próbek okleiny, którą przewiduje użyć do wykonania zabudowy, do akceptacji Zamawiającego. Wszystkie materiały muszą posiadać wymagane prawem aprobaty, dopuszczenia i certyfikaty. Wykonawca zachowa warunki bezpieczeństwa pracy oraz bezpieczeństwa pozostałych osób przebywających w miejscu montowania mebli.

4. Zamówienia uzupełniające.

Zamawiający przewiduje możliwość udzielania zamówień uzupełniających, o których mowa w art. 67 ust. 1 pkt. 7 ustawy z dnia 29 stycznia 2004 r. Prawo zamówień publicznych.

5. Oferty wariantowe.

Zamawiający nie przewiduje składania ofert wariantowych.

6. Termin wykonania zamówienia.

Termin realizacji zamówienia - 7 tygodni od daty podpisania umowy.

7. Warunki udziału w postępowaniu oraz opis sposobu dokonywania oceny spełniania tych warunków.

7.1. W postępowaniu mogą wziąć udział wszyscy Wykonawcy, spełniający warunki określone w art. 22 ust. 1 i niewykluczeni na podstawie art. 24 ust.1, 2 i 2a ustawy z dnia 29 stycznia 2004 roku Prawo zamówień publicznych.

7.2. Wykonawcą może być podmiot gospodarczy utworzony przez osobę fizyczną, osoba prawna lub jednostka organizacyjna nieposiadająca osobowości prawnej oraz podmioty powyższe występujące wspólnie.

7.3. Ocena spełniania warunków wymaganych od Wykonawców prowadzona będzie na podstawie analizy wymaganych dokumentów i oświadczeń metodą „zero – jedynkową”. Oznacza to, iż wystarczającym powodem do wykluczenia Wykonawcy z postępowania będzie niespełnienie któregokolwiek z warunków wymienionych w pkt. 7.1 SIWZ lub brak w ofercie (a następnie brak uzupełnienia, na wezwanie Zamawiającego, zgodnie z art. 26 ust. 3 Ustawy z dnia 29 stycznia 2004 r. Prawo zamówień publicznych) któregokolwiek z wymaganych dokumentów lub oświadczeń, o których mowa w pkt. 8 SIWZ .

7.4. Zamawiający zaleca Wykonawcom przed złożeniem oferty przeprowadzenie wizji lokalnej. Termin wizji lokalnej ustala się na dzień 15.04.2016 r. godz.10⁰⁰ w gmachu SN pl. Krasińskich 2/4/6 pok. Nr -1N03.

8. Informacja o oświadczeniach i dokumentach, jakie mają dostarczyć Wykonawcy w celu potwierdzenia spełnienia warunków udziału w postępowaniu.

Wszelkie dokumenty i oświadczenia powinny być sporządzone w języku polskim i złożone w oryginale lub jako **kserokopie poświadczone za zgodność z oryginałem**, np. przez Wykonawcę, przy zachowaniu obowiązujących go zasad reprezentacji. Zamawiający wykluczy z postępowania Wykonawcę, jeżeli stwierdzi, że dostarczone przez niego informacje, mające wpływ lub mogące mieć wpływ na wynik prowadzonego postępowania są nieprawdziwe (podstawa prawna - art. 24, ust. 2 pkt. 3 ustawy z dnia 29 stycznia 2004 roku Prawo zamówień publicznych).

Dokumenty i oświadczenia sporządzone w językach obcych muszą być załączone do oferty wraz z ich tłumaczeniem na język polski dokonany przez tłumacza przysięgłego.

W ofercie składanej przez Wykonawcę muszą znaleźć się następujące dokumenty:

- 8.1. Formularz Ofertowy – powstały przez wypełnienie Załącznika A do SIWZ.
- 8.2. Załącznik nr 1 do Formularza Ofertowego – Kosztorys Ofertowy – powstały przez wypełnienie Załącznika nr B do SIWZ.
- 8.3. Załącznik nr 2 do Formularza Ofertowego – Oświadczenie złożone zgodnie z art. 22 ust. 1 i art. 24 ust. 1 i 2 ustawy z dnia 29 stycznia 2004 roku Prawo zamówień publicznych – podpisany przez Wykonawcę Załącznik C do SIWZ.
- 8.4. Załącznik nr 3 do Formularza Ofertowego – Lista podmiotów należących do tej samej grupy kapitałowej w rozumieniu ustawy z dnia 16 lutego 2007 r. o ochronie konkurencji i konsumentów (Dz. U. z 2015 r. poz. 184 t.j.), albo informacja Wykonawcy, o tym, że nie należy do grupy kapitałowej - podpisany przez Wykonawcę wypełniony Zał. D do SIWZ.
- 8.5. Załącznik nr 4 do Formularza Ofertowego – Aktualny odpis z właściwego rejestru - jeżeli odrębne przepisy wymagają wpisu do rejestru, w celu wykazania braku podstaw do wykluczenia w oparciu o art. 24 ust.1 pkt 2 ustawy z dnia 29 stycznia 2004 roku Prawo zamówień publicznych, wystawiony nie wcześniej niż 6 miesięcy przed upływem terminu składania ofert.
- 8.6. Załącznik nr 5 do Formularza Ofertowego – Umowa regulująca współpracę podmiotów występujących wspólnie (np. konsorcjum lub spółka cywilna) – fakultatywnie.
- 8.7. Załącznik nr 6 do Formularza Ofertowego – Pełnomocnictwo do reprezentacji w przypadku, gdy oferta jest podpisana przez inne osoby niż wskazują na to dokumenty dopuszczające do obrotu prawnego – fakultatywnie – w oryginale.

9. Informacja o sposobie porozumiewania się Zamawiającego z Wykonawcami oraz przekazywania oświadczeń i dokumentów.

Każdy Wykonawca może zwrócić się do Zamawiającego o wyjaśnienie treści SIWZ. Zapytania Wykonawców muszą mieć formę pisemną lub być zadane faxem. Odpowiedzi na pytania dotyczące treści SIWZ udzielane będą na zasadach określonych w art. 38 Ustawy z dnia 29 stycznia 2004 r. Prawo zamówień publicznych.

Zapytania należy kierować na adres:

**Sąd Najwyższy
00-951 Warszawa, pl. Krasińskich 2/4/6**

z dopiskiem:

**przetarg nieograniczony
na
dostawę foteli i innych mebli biurowych dla Sądu Najwyższego**

Zapytania skierowane faksem na numer (22) 530-91-18 powinny być ponadto niezwłocznie przekazane listem poleconym. Zamawiający nie przewiduje zwołania spotkania informacyjnego dla Wykonawców.

W szczególnie uzasadnionych przypadkach przed upływem terminu składania ofert Zamawiający może zmodyfikować treść SIWZ. Zmiany dokonane przez Zamawiającego zostaną przekazane w formie modyfikacji wszystkim Wykonawcom, do których skierowano niniejszą SIWZ. Wszystkie dokonane przez Zamawiającego zmiany SIWZ staną się wiążące dla Wykonawców.

10. Osoby uprawnione do porozumiewania się z Wykonawcami.

Osobami upoważnionymi do kontaktu z Wykonawcami są:

Janina Mydłowska – Dyrektor Biura Gospodarczego SN tel. (22) 530-82-44

Jerzy Dylewski – Gł. specjalista ds. zamówień publicznych tel. 0 602 691505

11. Wymagania dotyczące wadium.

Zamawiający nie wymaga zabezpieczenia oferty wadium.

12. Termin związania ofertą.

Wykonawcy pozostają związani złożoną przez siebie ofertą przez okres 30 dni licząc od dnia składania ofert.

13. Opis sposobu przygotowania ofert.

- 13.1 Zamawiający oczekuje, że przed przystąpieniem do opracowania oferty każdy z Wykonawców bardzo dokładnie zapozna się z treścią niniejszej Specyfikacji (SIWZ).
- 13.2 Zamawiający oczekuje odniesienia się przez Wykonawców do wszystkich wymogów zawartych w SIWZ, jak również żąda doprecyzowania lub uzupełnienia powyższych wymogów, w przypadku, gdy zdaniem Wykonawcy, działającego z najwyższą starannością i fachowością, takie doprecyzowanie lub uzupełnienie jest wskazane lub konieczne.
- 13.3 Oferta Wykonawcy musi składać się z: wypełnionych formularzy (zał. A, B, C, D do SIWZ) oraz pozostałych dokumentów i oświadczeń, potwierdzających spełnianie warunków udziału w postępowaniu, określonych w pkt 8 niniejszej SIWZ.
- 13.4 Postać oferty.

Oferta powinna być sporządzona w języku polskim, na maszynie do pisania, komputerze lub inną trwałą i czytelną techniką. Każdy z Wykonawców może złożyć tylko jedną ofertę, obejmującą część I lub część II zamówienia albo też obie części razem, pod rygorem wykluczenia z postępowania. Wszystkie kartki oferty powinny być trwale spięte, strony ponumerowane i podpisane przez osobę (osoby) uprawnione do występowania i reprezentacji w imieniu Wykonawcy. Parafowanie, trwałe spięcie i numeracja stron pełnią funkcję porządkową, nieobarczoną rygorem odrzucenia oferty.

Zamawiający zwraca się do wszystkich Wykonawców, którzy będą składali oferty, o sprawdzenie ich poprawności i zgodności z SIWZ oraz ustawą z dnia 29 stycznia 2004 r. Prawo zamówień publicznych.

- 13.5 Opakowanie i oznakowanie ofert.

Oferta powinna być opakowana w trwale zamkniętą i nieprzejrystą kopertę.

Koperta powinna być **zaadresowana na adres Zamawiającego** oraz oznakowana jak niżej, a ponadto **opatrzona nazwą i dokładnym adresem Wykonawcy**.

OFERTA

NA

DOSTAWĘ FOTELI I INNYCH MEBLI BIUROWYCH DLA SĄDU NAJWYŻSZEGO

NIE OTWIERAĆ PRZED GODZINĄ 12:15 W DNIU 25.04.2016 r.

Opakowanie ofert spełnia funkcję porządkową, nieobarczoną rygorem odrzucenia oferty, jednakże w przypadku innego opakowania i oznaczenia Wykonawca składający ofertę ponosi wszelkie ryzyko wynikające z tego faktu.

14. Miejsce oraz termin składania i otwarcia ofert.

- 14.1. Oferty należy składać w siedzibie Zamawiającego przy pl. Krasińskich 2/4/6 w Warszawie w biurze podawczym Zamawiającego tj. pokoju –1N12 na parterze (godziny urzędowania: poniedziałek – piątek od 9:00 do 15:00) w nieprzekraczalnym terminie **do dnia 25.04.2016 r. do godziny 12.00.**

14.2. W przypadku drogi pocztowej oferta musi znaleźć się w siedzibie Zamawiającego - w biurze podawczym, w podanym wyżej terminie. Oferty, które nadejdą po wyznaczonym terminie nie będą rozpatrywane i zostaną zwrócone bez otwierania.

14.3. Złożone oferty zostaną otwarte w dniu **25.04.2016 r.** o godz. **12:15** w siedzibie Zamawiającego w Warszawie, pl. Krasińskich 2/4/6 w pokoju -1N02.

14.4. Tryb otwarcia i oceny ofert.

Otwarcie ofert jest jawne. Bezpośrednio przed otwarciem ofert Zamawiający poda kwotę, jaką zamierza przeznaczyć na sfinansowanie zamówienia.

Po otwarciu każdej z ofert, w części jawnej, zostaną podane i zapisane w protokole podstawowe dane oferty wg wymagań określonych w art. 86 ust. 4 ustawy z dnia 29 stycznia 2004 r. Prawo zamówień publicznych.

Szczegółowe sprawdzenie ważności ofert (spełnienie warunków wymaganych od Wykonawców), a następnie ocena merytorycznej treści ofert dokonane będą w części niejawnej, w sposób zgodny z uregulowaniami ustawy z dnia 29 stycznia 2004 roku Prawo zamówień publicznych.

Na temat treści złożonych ofert nie będą już prowadzone żadne negocjacje, Zamawiający zastrzega sobie jednak prawo wezwania Wykonawcy (zgodnie z regulacją art. 87, ust. 1 i art. 90, ust. 1 ustawy) celem udzielenia przez niego wyjaśnień dotyczących treści złożonej oferty, jeśli okaże się to potrzebne do jej oceny.

15. Opis sposobu obliczenia ceny.

15.1. Cena ofertowa foteli i innych mebli biurowych obliczona na podstawie załącznika A (Formularz ofertowy) powinna obejmować wszystkie koszty powstałe po stronie Wykonawcy w trakcie realizacji przedmiotu zamówienia, w tym w szczególności: pomiarów weryfikacyjnych dotyczących wymiarów mebli, dostarczenia mebli do siedziby Sądu Najwyższego i ich montażu we wskazanych pomieszczeniach.

15.2. Zgodnie z art. 87, ust. 2 ustawy z dnia 29 stycznia 2004 r. Prawo zamówień publicznych Zamawiający poprawi w tekście oferty wszystkie dostrzeżone omyłki, o których mowa w art. 87 ust. 2 Ustawy, niezwłocznie zawiadamiając o tym Wykonawcę, którego oferta została poprawiona.

15.3. Rozliczenia prowadzone między Zamawiającym a Wykonawcą będą prowadzone w złotych polskich (PLN). Zamawiający nie dopuszcza możliwości rozliczenia zamówienia w walutach obcych.

16. Opis kryteriów, którymi Zamawiający będzie się kierował przy wyborze oferty, wraz z podaniem znaczenia tych kryteriów oraz sposobu oceny ofert.

16.1. Przy wyborze oferty najkorzystniejszej Zamawiający będzie kierował się dwoma kryteriami:

- kryterium „cena ofertowa” (z wagą 95 % znaczenia),
- kryterium „gwarancja” (z wagą 5 % znaczenia).

16.2. Każdy z Wykonawców może złożyć tylko jedną ofertę, pod rygorem wykluczenia z postępowania. Za ofertę najkorzystniejszą, zostanie uznana oferta, która uzyska największą liczbę punktów C.

16.3. Ilość punktów przyznana badanej ofercie w zakresie każdej części zamówienia zostanie obliczona według wzoru:

$$C = \frac{Co(\min)}{Co} \times 95 + \frac{Go}{Go(\max)} \times 5 \quad [\text{pkt}]$$

gdzie:

- C - ilość punktów przyznana badanej ofercie [pkt]
Co(min) - najniższa z cen podanych w otrzymanych w postępowaniu ofertach [PLN]
Co - cena ofertowa wg badanej oferty [PLN]
Go - okres trwania gwarancji wg badanej oferty [w miesiącach]
Go(max) - najdłuższy okres trwania gwarancji w otrzymanych w postępowaniu ofertach [w miesiącach]

16.4. Zamawiający udzieli zamówienia Wykonawcy, który uzyska największą liczbę punktów C.

17. Informacje o formalnościach, jakie powinny zostać dopełnione po wyborze oferty w celu zawarcia umowy.

- 17.1. O wyborze najkorzystniejszej oferty Zamawiający zawiadomi niezwłocznie wszystkich Wykonawców, którzy ubiegali się o udzielenie zamówienia. Wykonawca, którego oferta została wybrana, zostanie wezwany do podpisania umowy na warunkach określonych we wzorze umowy – wg punktu 19 SIWZ.
- 17.2. Zamawiający poinformuje Wykonawcę, którego oferta została wybrana, o dacie podpisania umowy w terminie nie krótszym niż 5 dni od dnia przesłania zawiadomienia o wyborze najkorzystniejszej oferty. Wykonawca, którego oferta została wybrana, niezwłocznie potwierdzi fakt otrzymania w/w zawiadomienia. W przypadku, gdy Przedstawiciel Wykonawcy podpisujący umowę nie posiada uprawnień do jej podpisania na podstawie dokumentów dopuszczających Wykonawcę do obrotu prawnego, powinien w dniu podpisania umowy przedłożyć Zamawiającemu stosowne pełnomocnictwo.

18. Wymagania dotyczące zabezpieczenia należytego wykonania umowy.

Zamawiający nie wymaga wniesienia zabezpieczenia należytego wykonania umowy.

19. Istotne postanowienia umowy.

Od wybranego Wykonawcy lub Wykonawców (w przypadku wybrania różnych Wykonawców na poszczególne części zamówienia) wymagane będzie zawarcie umowy wg wzoru jak niżej

UMOWA nr KPP III-2310-5/16

NA DOSTAWĘ FOTELE I/LUB INNYCH MEBLI BIUROWYCH DLA SĄDU NAJWYŻSZEGO

zawarta w Warszawie, dnia 2016 r. między:

Sądem Najwyższym z siedzibą 00-951 Warszawa, pl. Krasieńskich 2/4/6, NIP 527 20 50 090,

zwanym dalej **Zamawiającym**, reprezentowanym przez:

1. -
 2. -
- a

zwanym/ą dalej **Wykonawcą**, reprezentowanym/ą przez:

1. -
2. -

§ 1

1. Zamawiający zamawia, a Wykonawca zobowiązuje się dostarczyć do siedziby Zamawiającego meble (fotele biurowe i/lub inne meble biurowe) zgodnie z opisem zawartym w Specyfikacji Istotnych Warunków Zamówienia.
2. Wykonawca mebli biurowych jest zobowiązany do wykonania w pomieszczeniach Zamawiającego szczegółowych pomiarów z natury, weryfikujących podane w SIWZ wymiary mebli. Wszystkie rozwiązania techniczne oraz dobór elementów wykończeniowych muszą być uzgodnione z Zamawiającym. Przed wykonaniem mebli Wykonawca jest zobowiązany do przedłożenia próbek okleiny, którą przewiduje użyć do wykonania zabudowy, do akceptacji Zamawiającego. Wszystkie materiały muszą mieć wymagane prawem aprobaty, dopuszczenia i certyfikaty. Wykonawca zachowa warunki bezpieczeństwa pracy oraz bezpieczeństwa pozostałych osób przebywających w miejscu montowania mebli. *

§ 2

1. Dostawa mebli (fotele biurowych i/lub innych mebli biurowych) będzie zrealizowana nie później niż 7 tygodni do daty podpisania umowy.
2. Odbiór przedmiotu umowy zostanie potwierdzony protokołem odbioru.

§ 3

1. Przedmiot umowy objęty jest gwarancją. Okres gwarancji biegnie od daty podpisania protokołu odbioru.
2. Okres gwarancji
 - na fotele wynosi
 - na inne meble biurowe wynosi

§ 4

Wykonawca oświadcza, że przedmiot umowy jest wolny od wad fizycznych i prawnych, jak również spełnia warunki zgodności z wymaganiami norm w zakresie wymiarów, wymagań wytrzymałościowych oraz bezpiecznych rozwiązań konstrukcyjnych.

§ 5

1. Wynagrodzenie Wykonawcy wynosi łącznie bruttozł (słownie złotych: w tym 23% podatek VAT w kwociezł (słownie złotych:zł).
2. Zapłata za wykonanie dostawy nastąpi po odbiorze dostawy zgodnie z § 2 ust 2 w terminie 21 dni od daty otrzymania przez Zamawiającego prawidłowo wystawionej faktury VAT przelewem na rachunek bankowy Wykonawcy wskazany na fakturze.

3. Za datę zapłaty strony uznają datę złożenia polecenia przelewu w banku prowadzącym rachunek Zamawiającego.
4. Osobami upoważnionymi przez Zamawiającego do kontaktów z Wykonawcą są osoby wymienione wraz ich danymi kontaktowymi w Załączniku nr 3 do Umowy
5. Osobami upoważnionymi przez Wykonawcę do kontaktów z Zamawiającym są osoby wymienione wraz ich danymi kontaktowymi w Załączniku nr 4 do Umowy.
6. Zmiana osób, o których mowa w ust. 4 i 5, bądź ich danych kontaktowych wymaga zachowania formy pisemnej, nie stanowi jednak istotnej zmiany niniejszej umowy w rozumieniu art. 144 ustawy.

§ 6

1. W wypadku opóźnienia w dostawie mebli Wykonawca będzie zobowiązany zapłacić karę umowną w wysokości 0,5% ceny określonej w § 5 ust. 1 niniejszej umowy, za każdy rozpoczęty dzień opóźnienia
2. W wypadku odstąpienia Wykonawcy od umowy z przyczyn przez niego zawinionych, Wykonawca będzie zobowiązany do zapłaty Zamawiającemu kary umownej w wysokości 15% ceny określonej w § 5 ust. 1 niniejszej umowy.
3. W wypadku opóźnienia w zapłacie Zamawiający zapłaci Wykonawcy za każdy dzień opóźnienia odsetki ustawowe od kwoty nieuregulowanej w terminie.

§ 7

W sprawach nieuregulowanych niniejszą umową mają zastosowanie przepisy Kodeksu Cywilnego oraz ustawy Prawo Zamówień Publicznych z dnia 29 stycznia 2004 r. (tekst jednolity Dz. U. z 2015 r. poz. 2164).

§ 8

Zmiana niniejszej umowy wymaga formy pisemnej pod rygorem nieważności.

§ 9

Wszelkie spory wynikłe na tle wykonania niniejszej umowy strony deklarują rozwiązać w drodze negocjacji, z ostrożności ustalają, że organem rozstrzygającym jest Sąd powszechny miejscowo właściwy dla Zamawiającego.

§ 10

Umowa została sporządzona w dwóch jednobrzmiących egzemplarzach po jednym dla każdej ze stron.

Załączniki:

1. Specyfikacja Istotnych Warunków Zamówienia.
2. Formularz Ofertowy z załącznikami z dnia
3. Lista osób upoważnionych przez Zamawiającego do kontaktów z Wykonawcą wraz z ich danymi kontaktowymi.
4. Lista osób upoważnionych przez Wykonawcę do kontaktów z Zamawiającym wraz z ich danymi kontaktowymi

.....
ZAMAWIAJĄCY

.....
WYKONAWCA

* dotyczy dostawy mebli biurowych

Załącznik nr 3 do umowy NR KPP III-2310-5 /16 z dnia

Osobami upoważnionymi przez Zamawiającego do kontaktów z Wykonawcą są:

1. – tel, fax, mail
2. – tel, fax, mail

Załącznik nr 4 do umowy NR KPP III-2310-5 /16 z dnia

Osobami upoważnionymi przez Wykonawcę do kontaktów z Zamawiającym jest:

1. – tel, fax, mail
2. – tel, fax, mail

20. Pouczenie o środkach ochrony prawnej przysługujących Wykonawcy w toku postępowania o udzielenie zamówienia.

Środki ochrony prawnej określone w dziale VI ustawy z dnia 29 stycznia 2004 roku Prawo zamówień publicznych przysługują Wykonawcom, a także innym osobom, jeżeli mają lub miały interes w uzyskaniu zamówienia oraz poniosły lub mogły ponieść szkodę w wyniku naruszenia przez Zamawiającego przepisów powyżej przywołanej ustawy.

21. Postanowienia końcowe.

W sprawach nieuregulowanych Specyfikacją istotnych warunków zamówienia mają zastosowanie postanowienia Ustawy z dnia 29 stycznia 2004 r. Prawo zamówień publicznych.

Warszawa, 08.04.2016 r.

DYREKTOR
Biura Gospodarczego
w Sądzie Najwyższym

Janina Myłowska

podpis osoby zatwierdzającej specyfikację

pieczęć firmowa Wykonawcy

FORMULARZ OFERTOWY

na

na dostawę foteli i/lub innych mebli * biurowych dla Sądu Najwyższego

1. Zamawiający
Zamawiającym jest Sąd Najwyższy z siedzibą przy pl. Krasińskich 2/4/6 w Warszawie.
2. Nazwa i siedziba Wykonawcy oraz adres do korespondencji
nazwa Wykonawcy
siedziba Wykonawcy
osoba do kontaktu
telefon
fax
3. Oferujemy dostawę:
 - foteli biurowych w ilości 50 szt. *
 - innych mebli biurowych wg wykazu zawartego w pkt 3.2.2. SIWZ *
dla Sądu Najwyższego w Warszawie, na warunkach określonych w SIWZ.
4. Udzielamy:
 - b) - miesięcznej gwarancji na fotele*,
 - c) - miesięcznej gwarancji na inne meble biurowe*,
oraz 24-miesięcznej rekojmi na całość dostawy.
3. Deklarujemy wykonanie przedmiotu zamówienia tj.
 - dostawę 50 szt. foteli biurowych za cenę zł *
(słownie złotych.....)
w tym 23% podatek VAT w wysokościzł,
(słownie złotych)
 - innych mebli biurowych za łączną cenę zł *
(słownie złotych.....)
w tym 23% podatek VAT w wysokościzł,
(słownie złotych)
4. Uważamy się za związanych niniejszą ofertą przez okres 30 dni od dnia otwarcia ofert, tj. do dnia 25.05.2016r.(włącznie).
5. Informujemy, że zapoznaliśmy się z treścią niniejszej Specyfikacji Istotnych Warunków Zamówienia (SIWZ wraz z załącznikami) i nie wnosimy do niej zastrzeżeń.
6. Zobowiązujemy się na wezwanie Zamawiającego do zawarcia umowy na warunkach określonych w Istotnych postanowieniach umowy - pkt 19 SIWZ.
7. Załącznikami do niniejszego Formularza Ofertowego są:
 - Załącznik nr 1 – Kosztorys Ofertowy (Zał. B do SIWZ).
 - Załącznik nr 2 – Oświadczenie o spełnianiu warunków, o których mowa w art. 22 ust. 1 i art. 24 ust. 1, 2 i 2a ustawy z dnia 29 stycznia 2004 r. Prawo zamówień publicznych (Załącznik C do SIWZ).
 - Załącznik nr 3 – Lista podmiotów należących do tej samej grupy kapitałowej /informacja o tym, że Wykonawca nie należy do grupy kapitałowej (Załącznik D do SIWZ).

Załącznik nr 4 - Aktualny odpis z właściwego rejestru jeżeli odrębne przepisy wymagają wpisu do rejestru, w celu wykazania braku podstaw do wykluczenia w oparciu o art. 24 ust. 1 pkt 2 ustawy Prawo zamówień publicznych, wystawiony nie wcześniej niż 6 miesięcy przed upływem terminu składania ofert.

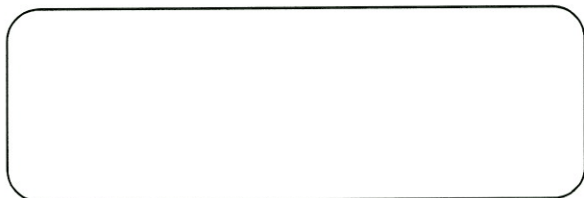
Załącznik nr 5 - Umowa regulująca współpracę podmiotów występujących wspólnie –fakultatywnie .

Załącznik nr 6 - Pełnomocnictwo do reprezentacji –fakultatywnie (w oryginale).

.....
podpis(y) osoby(osób) uprawnionej(ych)
do reprezentowania Wykonawcy

....., dnia 2016 r.

* niepotrzebne skreślić



Pieczętka firmowa Wykonawcy

KOSZTORYS OFERTOWY

Lp.	symbol mebla	liczba mebli	cena jednostkowa brutto w zł	wartość brutto w zł
1	2	3	4	5
1.	F1	50		
2.	CZEŚĆ I - Fotele biurowe - wiersz 1 w kol. 5			
3.	M1	3		
4.	M2	3		
5.	M3	3		
6.	M4	1		
7.	M5	1		
8.	M6	2		
9.	M7	3		
10.	M8	2		
11.	M9	1		
12.	M10	1		
13.	M11	1		
14.	M12	2		
15.	M13	1		
16.	M14	1		
17.	M15	1		
18.	M16	1		
19.	M17	1		
20.	M18	1		
21.	M19	1		
22.	M20	1		
23.	M21	1		
24.	M22	1		
25.	M23	2		
26.	M24	2		
27.	M25	1		
28.	M26	1		
29.	M27	2		
30.	M28	2		
31.	M29	1		

32.	M30	1		
33.	M31	3		
34.	M32	1		
35.	M33	2		
36.	M34	1		
37.	M35	1		
38.	M36	1		
39.	M37	1		
40.	M38	1		
41.	M39	1		
42.	M40	2		
43.	M41	1		
44.	M42	2		
45.	M43	1		
46.	M44	1		
47.	M45	1		
48.	M46	2		
49.	M47	2		
50.	M48	1		
51.	M49	1		
52.	M50	1		
53.	M51	1		
54.	M52	1		
55.	M53	2		
56.	M54	2		
57.	M55	1		
58.	M56	1		
59.	M57	1		
60.	M58	2		
61.	M59	1		
62.	M60	1		
63.	M61	1		
64.	M62	1		
65.	M63	1		
66.	M64	1		
67.	M65	1		
68.	M66	1		
69.	M67	2		
70.	M68	1		
71.	M69	2		
72.	M70	2		
73.	M71	1		
74.	M72	1		
75.	M73	1		

76.	M74	1			
77.	M75	1			
78.	M76	1			
79.	M77	1			
80.	M78	1			
81.	M79	1			
82.	M80	30			
83.	CZEŚĆ II - Inne meble biurowe - suma wierszy od 3 do 82 w kol.5				

....., dnia 2016 r.

.....
 podpis(y) osoby(osób) uprawnionej(ych)
 do reprezentowania Wykonawcy

pieczęć firmowa Wykonawcy

O Ś W I A D C Z E N I E

złożone zgodnie
z art. 22 ust. 1 i art. 24 ust. 1, 2 i 2a ustawy z dnia 29 stycznia 2004 roku Prawo zamówień publicznych
(tekst jednolity Dz. U. z 2015 r. poz. 2164).

Przystępując do udziału w postępowaniu o zamówienie publiczne na **dostawę foteli i innych mebli biurowych dla Sądu Najwyższego** w imieniu swoim i reprezentowanej przeze mnie (przez nas) firmy oświadczam, że:

- 1) Posiadamy uprawnienia do wykonywania działalności określonej przedmiotem zamówienia (art. 22 ust.1 pkt 1),
- 2) Posiadamy niezbędną wiedzę i doświadczenie (art. 22 ust 1 pkt 2),
- 3) Dysponujemy odpowiednim potencjałem technicznym i osobami zdolnymi do wykonania zamówienia (art. 22 ust 1 pkt 3),
- 4) Znajdujemy się w sytuacji ekonomicznej i finansowej zapewniającej wykonanie przedmiotowego zamówienia (art. 22 ust. 1 pkt 4),
- 5) Nie podlegamy wykluczeniu na podstawie art. 24 ustawy z dnia 29 stycznia 2004 roku Prawo zamówień publicznych.

.....
podpis(y) osoby(osób) uprawnionej(ych)
do reprezentowania Wykonawcy

....., dnia 2016 r.

Pieczętka firmowa Wykonawcy

**Lista podmiotów należących do tej samej grupy kapitałowej/
informacja o tym, że Wykonawca nie należy do grupy kapitałowej. ***

Przystępując do udziału w postępowaniu o zamówienie publiczne na
dostawę foteli i innych mebli biurowych dla Sądu Najwyższego
w imieniu swoim i reprezentowanej przeze mnie (przez nas) firmy oświadczam, że:

składamy listę podmiotów, wchodzących w skład tej samej grupy kapitałowej w rozumieniu ustawy z dnia 16.02.2007 r. o ochronie konkurencji i konsumentów (Dz.U. z 2015 r. poz. 184 t.j.):

Lp.	Nazwa podmiotu	Adres podmiotu
1		
2		
3		

.....
podpis(y) osoby(osób) uprawnionej(ych)
do reprezentowania Wykonawcy

....., dnia 2016 r.

informujemy, że nie należymy do grupy kapitałowej, o której mowa w art. 24 ust. 2 pkt. 5.

.....
podpis(y) osoby(osób) uprawnionej(ych)
do reprezentowania Wykonawcy

....., dnia 2016 r.

** Należy zaznaczyć właściwą opcję. W przypadku, gdy Wykonawca należy do grupy kapitałowej, konieczne jest wymienienie w tabeli wszystkich członków tej grupy kapitałowej*